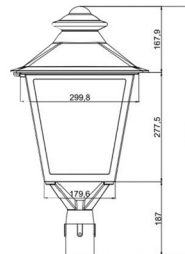
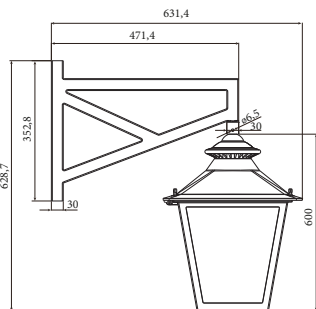
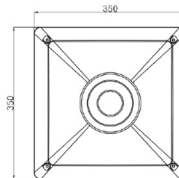


TRUMP S

ХАРАКТЕРИСТИКИ

Корпус: Литой под давлением алюминий, покрытый полиэстеровой порошковой краской.
Диаметр посадочного места: d60/d76
Высота опоры: 3-6м
Стекло: Без стекла/прозрачное/матовое
Угол раскрытия луча: симметрия, асимметрия
Цвет корпуса: черный
Цветовая температура, К: К, 3000К-5000К
Система управления: Switch On\Off
Степень защиты, IP: IP65

PF: 0.95
Входное напряжение, V: 220V
Индекс цветопередачи, CRI: >70
Рабочая температура: -40°C ~ +50°C (при запуске -20°)
Гарантированный срок эксплуатации, часы: >54 000ч
Дополнительная опция: NEMA, ZHAGA разъемы



Артикул	Наименование	Мощность, Вт	Размеры, мм	Входное напряжение, В	Угол рассеивания	Цветовая температура, К	Вес, кг
70904030	TRUMP S 40W 220V IP65	40Вт	350x350x630	220В	симметрия, асимметрия	3000-5000К	6кг
70906030	TRUMP S 60W 220V IP65	60Вт	350x350x630	220В	симметрия, асимметрия	3000-5000К	6кг
70908030	TRUMP S 80W 220V IP65	80Вт	350x350x630	220В	симметрия, асимметрия	3000-5000К	6,5кг
70901030	TRUMP S 100W 220V IP65	100Вт	350x350x630	220В	симметрия, асимметрия	3000-5000К	6,5кг
709-010	TRUMP S Кронштейн	-	-	-	-	-	2,68кг