

# SPLIT\_6 PRO DMX

## ПАСПОРТ ПРОДУКТА



## 1. Общие сведения.

DMX Сплитер SPLIT\_6 PRO DMX IMG-SMART.

- Количество входов DMX: 1
- Количество выходов DMX: 6
- Напряжение питания: 85-264VAC/70-350VDC (либо 7-60VDC)
- Гальваническая развязка каналов по питанию: да
- Гальваническая развязка сигнала DMX каналов: да
- Герметичные разъемы (IP68) для коммутации питания и DMX входа/выходов: да (входят в комплект)
- Индикатор наличия электропитания: да (красный светодиод)
- Индикатор наличия входящего сигнала DMX: да (зеленый светодиод)
- Рабочая температура: от -40°C/45°C до +85°C (возможна поставка с доп. подогревом)
- Класс защиты прибора: IP 68

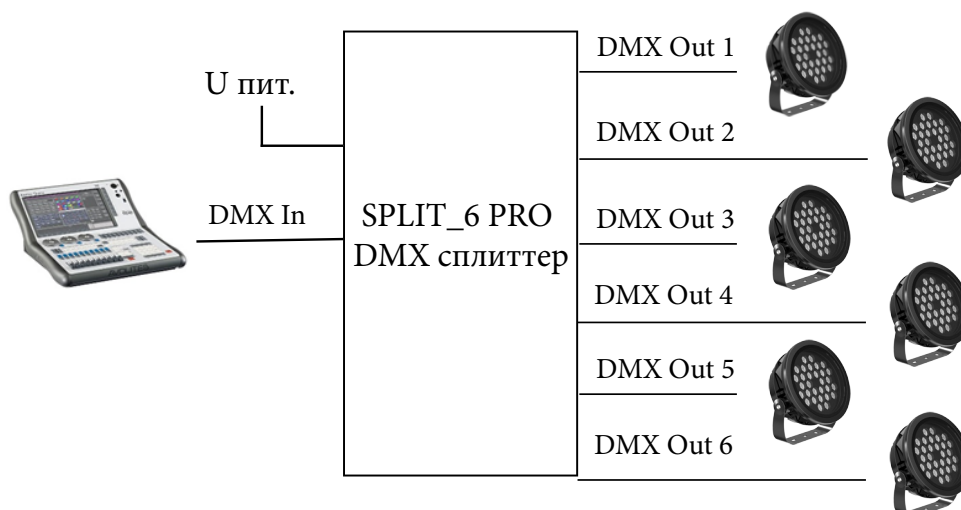
Артикул	Наименование	Входное напряжение, V	Размер, мм	Степень защиты	Вес, кг
550-006	SPLIT_6 PRO DMX	85-264VAC/ 70-350VDC (либо 7-60VDC)	190x82x55	IP68	0,45

## 2. Установка и подключение

**ВНИМАНИЕ!** Во избежание поражения электрическим током, перед началом всех работ отключите электропитание. Все работы должны проводиться только квалифицированным специалистом.

- 2.1. Извлеките устройство из упаковки и убедитесь в отсутствии механических повреждений.
- 2.2. Включите питание системы.
- 2.3. Подключение DMX сплиттера-усилителя «SPLIT\_6 PRO DMX IMG-SMART» должно осуществляться в обесточенном состоянии специалистами, имеющими соответствующую квалификацию, согласно обозначениям контактов, указанных на передней панели прибора. Используйте только качественные и проверенные кабели.

Блок-схема подключения DMX сплиттера:



2.4. После подключения на «SPLIT\_6 PRO DMX IMG-SMART» необходимо подать напряжение питание, соответствующее выбранной модели. О начале работы прибора будет сигнализировать красный светодиод, расположенный на передней панели.

2.5. После включения подайте на вход сплиттера сигнал стандарта DMX-512. О его наличии будет свидетельствовать загоревшийся на передней панели прибора светодиод зеленого света.

2.6. Проверьте работу светового оборудования сигналом с пульта управления. При правильном подключении все 6 выходящих линии сплиттера будут передавать световым приборам одинаковый сигнал протокола DMX-512.

### **3. Обязательные требования и рекомендации по эксплуатации.**

3.1. Соблюдайте условия эксплуатации оборудования:

- температура окружающего воздуха от -40° до +70° С;
- относительная влажность воздуха не более 90% при +20° С, без конденсации влаги;
- отсутствие в воздухе паров и примесей агрессивных веществ (кислот, щелочей и пр.).

3.2. Качество электроэнергии должно соответствовать ГОСТ32144-2013, ГОСТ29322-2014.

3.3. Для естественной вентиляции обеспечьте не менее 20см свободного пространства вокруг источника питания.

3.4. Не допускается установка вблизи нагревательных приборов или горячих поверхностей/

3.5. Не допускайте размещения устройства в местах, где возможно скопление влаги, осадков.

3.6. Соблюдайте полярность подключения и соответствие проводов и клемм “фаза”, “ноль” и “земление” для всего оборудования системы.

3.7. Не объединяйте выходы двух и более источников питания.

3.8. Монтаж производится с учетом возможности доступа для последующего обслуживания оборудования. Не устанавливайте оборудование в места, доступ к которым будет невозможен.

### **4. Требования безопасности.**

4.1. Конструкция изделия удовлетворяет требованиям электро- и пожарной безопасности по ГОСТ 12.2.007.0-75.

4.2. Монтаж изделия должен выполняться квалифицированным специалистом с соблюдением требований техники безопасности.

4.3. Перед монтажом убедитесь, что все оборудование обесточено.

4.4. Незамедлительно прекратите эксплуатацию устройства и отключите его от сети при возникновении следующих ситуаций:

- повреждение или нарушение изоляции кабелей или корпуса источника питания;
- дым, пар или звук треска;
- погасание, мигание или ненормальное свечение подключенных источников света;
- появление постороннего запаха;
- ощутимое повышение температуры корпуса источника питания.

### **5. Гарантийные обязательства.**

5.1. Изготовитель гарантирует соответствие изделия требованиям действующей технической документации и обязательным требованиям государственных стандартов.

5.2. Гарантийный срок изделия - 36 месяцев с даты передачи потребителю, если иное не предусмотрено договором. Если дату передачи установить невозможно, гарантийный срок исчисляется с даты изготовления изделия.

5.3. В случае выхода изделия из строя потребитель вправе предъявить требования в течение гарантийного срока при наличии товарного или кассового чека, а также отметки о продаже в паспорте изделия.

5.4. Требования предъявляются по месту приобретения изделия.

5.5. Гарантийные обязательства не распространяются на изделия, имеющие механические повреждения или признаки нарушения потребителем правил хранения, транспортирования или эксплуатации.

5.6. Производитель вправе вносить в конструкцию изделия изменения, не ухудшающие качество изделия и его основные параметры.

## **6. Транспортировка и хранение.**

6.1. Размещение и крепление в транспортных средствах упакованных изделий должны обеспечивать их устойчивое положение, исключать возможность ударов друг о друга, а также о стенки транспортных средств.

6.2. После транспортировки при отрицательных температурах, перед включением, изделие должно быть выдержано в упаковке в нормальных условиях не менее 6 часов.

6.3. Изделия должны храниться в сухом помещении в заводской упаковке при температуре окружающей среды от 0° до 50°С и влажности не более 70% при отсутствии в воздухе паров кислот, щелочей и других агрессивных примесей.

## **7. Комплектация.**

7.1. Сплиттер - 1 шт.

7.2. Паспорт - 1 шт.

7.3. Упаковка - 1 шт.

## **8. Сведения об утилизации.**

8.1. По истечении срока службы (эксплуатации) изделие не представляет опасности для жизни, здоровья людей и окружающей среды.

8.2. Утилизация осуществляется в соответствии с требованиями действующего законодательства.

## **9. Сведения о сертификации.**

Изделие имеет сертификат соответствия ЕАЭС RU С-RU.НН06.В.00049/22

Серия RU № 0352946

Срок действия с 16.11.2022 по 15.11.2027

Изготовитель: ООО "АЙЭМДЖИ-РУС" 107023, Россия, город Москва, улица Электрозаводская, дом 21, строение 8

Официальный представитель: ООО "АЙЭМДЖИ" 125445, Россия, город Москва, Ленинградское шоссе, дом 69, корпус 1, помещение 18

Дата производства \_\_\_\_\_

Изделие (партия изделий) изготовлено (а) в соответствии с действующей технической документацией и признано (а) годным(ой) для эксплуатации.

МП \_\_\_\_\_  
личная подпись

П.В. Мельник \_\_\_\_\_  
расшифровка подписи