

ROMUS

ХАРАКТЕРИСТИКИ

Корпус: Литой под давлением алюминий, покрытый полиэстерной порошковой краской.

Стекло: Закаленное стекло

Угол раскрытия луча: 10°, 18°, 24°, 38°, 60°

Цвет корпуса: RAL

Цветовая температура: 2700K-6500K

Степень защиты: IP66

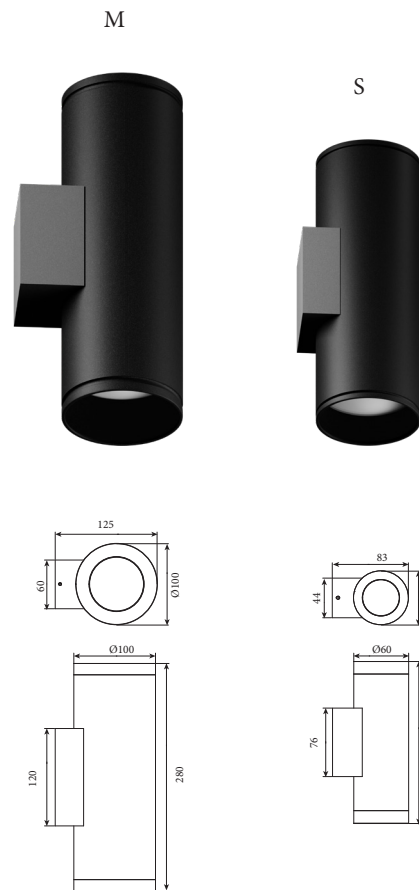
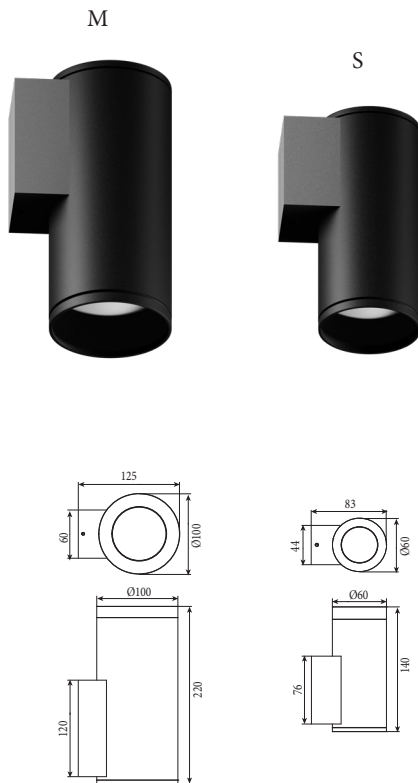
Входное напряжение: 220V

Индекс цветопередачи: CRI >80

Рабочая температура: -30°C ~ +40°C

Гарантированный

срок эксплуатации: >50 000ч



| Артикул | Наименование | Мощность, Вт | Размеры, мм | Входное напряжение, В | Угол рассеивания | Цветовая температура, К | Вес, кг |
|-----------|---|--------------|--------------|-----------------------|-------------------------|-------------------------|---------|
| 646010010 | Romus S Single 1x10W single color 220V IP66 | 1x10Вт | d60x83x140 | 220В | 10°, 18°, 24°, 38°, 60° | 2700K-6500K | 0,8кг |
| 646020010 | Romus S Twin 2x10W single color 220V IP66 | 2x10Вт | d60x83x180 | 220В | 10°, 18°, 24°, 38°, 60° | 2700K-6500K | 1,0кг |
| 646020020 | Romus M Single 1x20W single color 220V IP66 | 1x20Вт | d100x125x220 | 220В | 10°, 18°, 24°, 38°, 60° | 2700K-6500K | 2,3кг |
| 646020030 | Romus M Twin 2x10W single color 220V IP66 | 2x10Вт | d100x125x280 | 220В | 10°, 18°, 24°, 38°, 60° | 2700K-6500K | 3,0кг |
| 646040010 | Romus M Twin 2x20W single color 220V IP66 | 2x20Вт | d100x125x280 | 220В | 10°, 18°, 24°, 38°, 60° | 2700K-6500K | 3,0кг |