

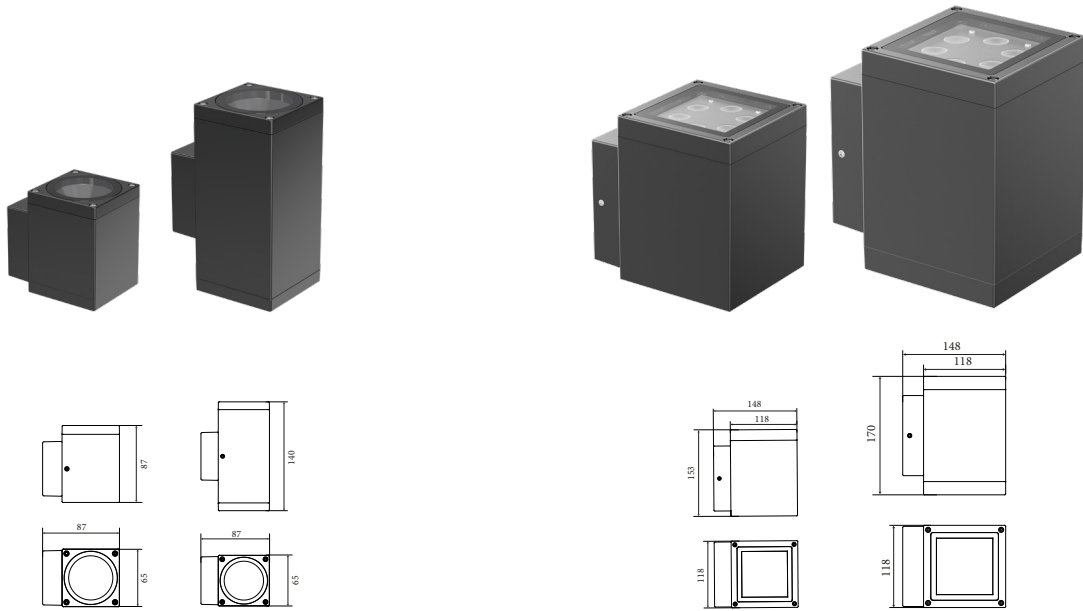
ROMUS PRO Q

ХАРАКТЕРИСТИКИ

Угол раскрытия луча: 5°, 8°, 10°, 14°, 16°, 20°, 25°, 30°, 40°, 60°
 Цвет корпуса: RAL
 Цветовая температура: 2200K-5700K, RGBW 4in1
 Степень защиты: IP66

ИК: 07

Входное напряжение: 24V/220V
 Индекс цветопередачи: CRI >80
 Рабочая температура: -30°C ~ +50°C
 Гарантированный срок эксплуатации: >50 000ч



Артикул	Наименование	Мощность, Вт	Размеры, мм	Входное напряжение, В	Угол рассеивания	Цветовая температура, К	Вес, кг
649004010	ROMUS PRO Q_1 SINGLE 4,5W single color 220V IP66	4,5Вт	65x87x87	220В	14°, 20°, 30°, 40°, 60°	2200K-5700K	0,5
649007010	ROMUS PRO Q_1 TWIN 2x3,5W single color 220V IP66	2x3,5Вт	65x87x140	220В	14°, 20°, 30°, 40°, 60°	2200K-5700K	0,66
649018010	ROMUS PRO Q_2 SINGLE 18W single color 220V IP66	18Вт	118x148x153	220В	5°, 8°, 14°, 20°, 30°, 40°, 60°	2200K-5700K	1,7
649018020	ROMUS PRO Q_2 SINGLE 18W RGBW 220V IP66	18Вт	118x148x153	220В	10°, 16°, 25°, 40°	RGBW 4in1	1,7
649035010	ROMUS PRO Q_2 TWIN 2x18W single color 220V IP66	2x18Вт	118x148x170	220В	5°, 8°, 14°, 20°, 30°, 40°, 60°	2200K-5700K	2,4
649035020	ROMUS PRO Q_2 TWIN 2x18W RGBW 220V IP66	2x18Вт	118x148x170	220В	10°, 16°, 25°, 40°	RGBW 4in1	2,4

ROMUS PRO Q

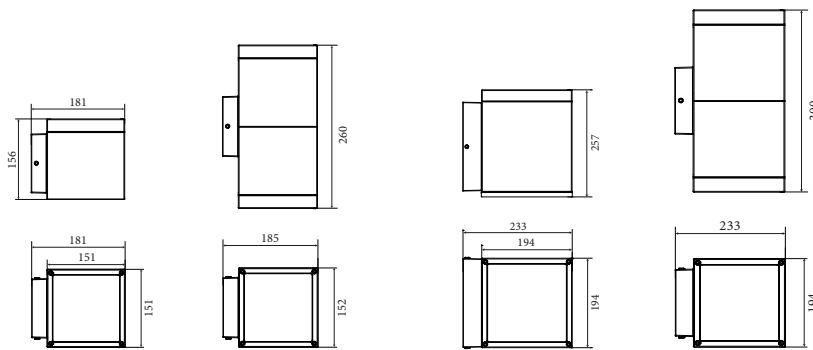


RAL

ХАРАКТЕРИСТИКИ

Угол раскрытия луча: 5°, 8°, 10°, 14°, 16°, 20°, 25°, 30°, 40°, 60°, 90°
Цвет корпуса: RAL
Цветовая температура: 2200K-5700K, RGBW 4in1
Степень защиты: IP66

ИК: 07
Входное напряжение: 24V/220V
Индекс цветопередачи: CRI >80
Рабочая температура: -30°C ~ +50°C
Гарантированный срок эксплуатации: >50 000ч



Артикул	Наименование	Мощность, Вт	Размеры, мм	Входное напряжение, В	Угол рассеивания	Цветовая температура, К	Вес, кг
649030010	ROMUS PRO Q_3 SINGLE 30W single color 220V IP66	30Вт	151x181x156	220В	5°, 8°, 14°, 20°, 30°, 40°, 60°	2200K-5700K	2,5
649040010	ROMUS PRO Q_3 SINGLE 40W RGBW 220V IP66	40Вт	151x181x156	220В	10°, 16°, 25°, 40°, 60°	RGBW 4in1	2,5
649060010	ROMUS PRO Q_3 TWIN 2x30W single color 220V IP66	2x30Вт	152x185x260	220В	5°, 8°, 14°, 20°, 30°, 40°, 60°	2200K-5700K	5,0
649060020	ROMUS PRO Q_3 TWIN 2x40W RGBW 220V IP66	2x40Вт	152x185x260	220В	10°, 16°, 25°, 40°, 60°	RGBW 4in1	5,0
649045010	ROMUS PRO Q_4 SINGLE 45W single color 220V IP66	45Вт	194x233x257	220В	8°, 14°, 20°, 30°, 40°, 60°	2200K-5700K	4,2
649060030	ROMUS PRO Q_4 SINGLE 60W RGBW 220V IP66	60Вт	194x233x257	220В	10°, 16°, 25°, 40°, 60°	RGBW 4in1	4,2
649090010	ROMUS PRO Q_4 TWIN 2x45W single color 220V IP66	2x45Вт	194x233x300	220В	8°, 14°, 20°, 30°, 40°, 60°	2200K-5700K	8,0
649090020	ROMUS PRO Q_4 TWIN 2x60W RGBW 220V IP66	2x60Вт	194x233x300	220В	10°, 16°, 25°, 40°, 60°	RGBW 4in1	8,0