



REVEL S

ХАРАКТЕРИСТИКИ

Корпус: Литой под давлением алюминий, покрытый полиэстерной порошковой краской.

Стекло: Поликарбонат

Угол раскрытия луча: 50°, 60°x150°

Цвет корпуса: Черный, RAL

Цветовая температура: 3000K-5000K

Степень защиты: IP66

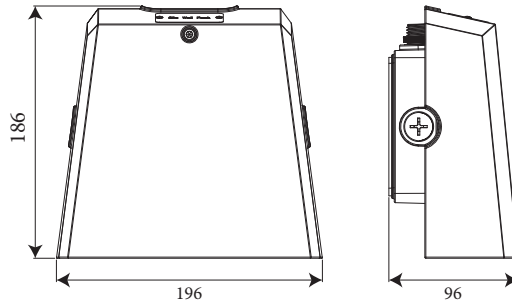
ИК: 08

Входное напряжение: 220V

Рабочая температура: -35°C ~ +45°C

Гарантированный

срок эксплуатации: >50 000ч



асимметричная оптика



| Артикул | Наименование | Мощность, Вт | Размеры, мм | Входное напряжение, В | Угол рассеивания | Цветовая температура, К | Вес, кг |
|-----------|------------------------------------|--------------|-------------|-----------------------|------------------|-------------------------|---------|
| 676001010 | REVEL S 12W single color 220V IP66 | 12Вт | 196x96x186 | 220В | 50°, 60°x150° | 3000К-5000К | 1,4кг |
| 676002010 | REVEL S 20W single color 220V IP66 | 20Вт | 196x96x186 | 220В | 50°, 60°x150° | 3000К-5000К | 1,52кг |
| 676003010 | REVEL S 30W single color 220V IP66 | 30Вт | 196x96x186 | 220В | 50°, 60°x150° | 3000К-5000К | 1,67кг |



настенный светильник для наружного освещения

REVEL M

ХАРАКТЕРИСТИКИ

Корпус: Литой под давлением алюминий, покрытый полиэстерной порошковой краской.

Стекло: Поликарбонат

Угол раскрытия луча: 50°, 60°x150°

Цвет корпуса: Черный, RAL

Цветовая температура: 3000K-5000K

Степень защиты: IP66

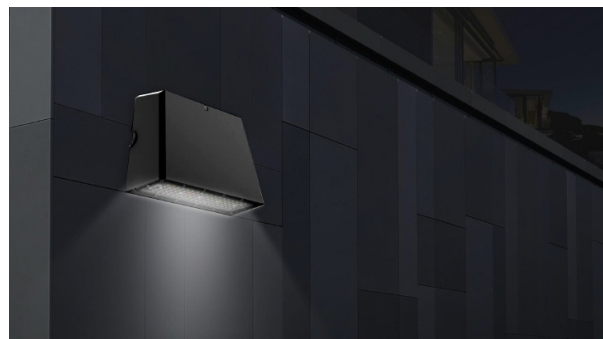
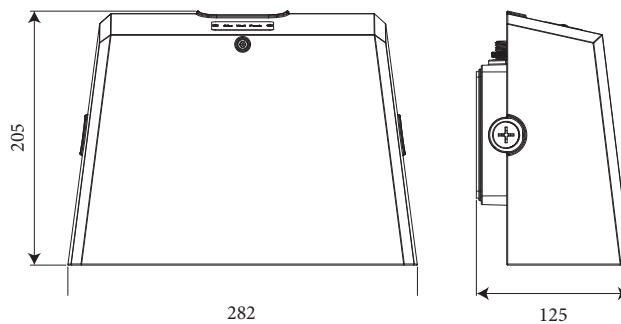
ИК: 08

Входное напряжение: 220V

Рабочая температура: -35°C ~ +45°C

Гарантированный

срок эксплуатации: >50 000ч



| Артикул | Наименование | Мощность, Вт | Размеры, мм | Входное напряжение, В | Угол рассеивания | Цветовая температура, К | Вес, кг |
|-----------|------------------------------------|--------------|-------------|-----------------------|------------------|-------------------------|---------|
| 676004010 | REVEL M 40W single color 220V IP66 | 40Вт | 282x125x205 | 220В | 50°, 60°x150° | 3000К-5000К | 2,8кг |
| 676007010 | REVEL M 70W single color 220V IP66 | 70Вт | 282x125x205 | 220В | 50°, 60°x150° | 3000К-5000К | 3,24кг |