

REGENT

ХАРАКТЕРИСТИКИ

Корпус: Литой под давлением алюминий, покрытый полиэстерной порошковой краской.
Стекло: Закаленное стекло, поликарбонат
Угол раскрытия луча: симметричный, асимметричный
Цвет корпуса: Черный (RAL по запросу)
Цветовая температура: 3000K - 5000K
Степень защиты: IP66

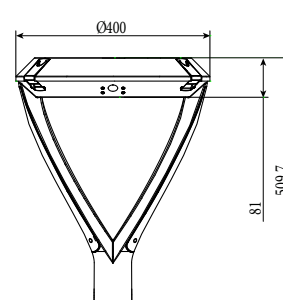
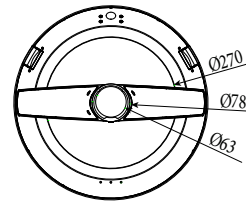
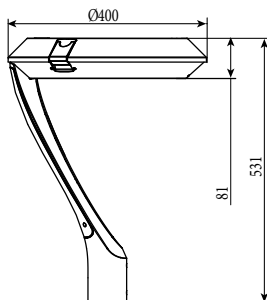
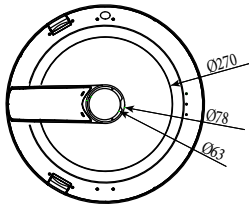
ИК: 08
PF: >0.94
Входное напряжение: 220V
Индекс цветопередачи: CRI 70, 80
Рабочая температура: -40°C ~ +50°C
Гарантированный срок эксплуатации: >50 000ч
Дополнительная опция: NEMA,ZHAGA



TYPE S



TYPE V



Артикул	Наименование	Мощность, Вт	Размеры, мм	Входное напряжение, В	Угол рассеивания	Цветовая температура, К	Вес, кг
609030010	REGENT 30W single color 220V IP66	30Вт	d400x81	220В	симметричный, асимметричный	3000К, 4000К, 5000К	6,8кг
609050010	REGENT50W single color 220V IP66	50Вт	d400x81	220В	симметричный, асимметричный	3000К, 4000К, 5000К	6,8кг
609060010	REGENT 60W single color 220V IP66	60Вт	d400x81	220В	симметричный, асимметричный	3000К, 4000К, 5000К	6,8кг
609075010	REGENT 75W single color 220V IP66	75Вт	d400x81	220В	симметричный, асимметричный	3000К, 4000К, 5000К	6,8кг
609-010	Кронштейн TYPE S	-	-	-	-	-	-
609-020	Кронштейн TYPE V	-	-	-	-	-	-



REGENT

ХАРАКТЕРИСТИКИ

Корпус: Литой под давлением алюминий, покрытый полиэстерной порошковой краской.
Стекло: Закаленное стекло, поликарбонат
Угол раскрытия луча: симметричный, асимметричный
Цвет корпуса: Черный (RAL по запросу)
Цветовая температура: 3000K - 5000K
Степень защиты: IP66

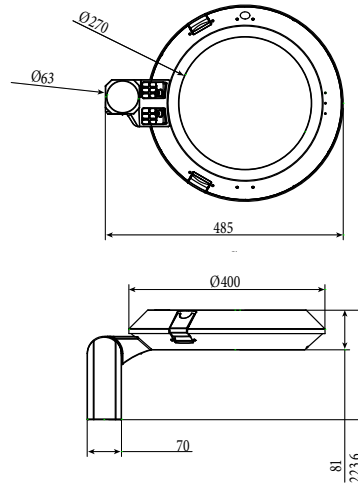
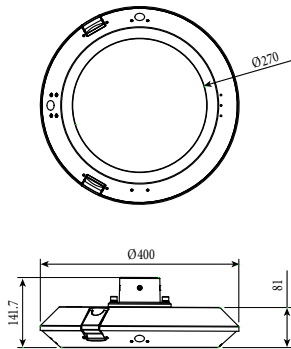
ИК: 08
PF: >0.94
Входное напряжение: 220V
Индекс цветопередачи: CRI 70, 80
Рабочая температура: -40°C ~ +50°C
Гарантированный срок эксплуатации: >50 000ч
Дополнительная опция: NEMA,ZHAGA



TYPE T



TYPE P



Артикул	Наименование	Мощность, Вт	Размеры, мм	Входное напряжение, В	Угол рассеивания	Цветовая температура, К	Вес, кг
609030010	REGENT 30W single color 220V IP66	30Вт	d400x81	220В	симметричный, асимметричный	3000К, 4000К, 5000К	6,8кг
609050010	REGENT 50W single color 220V IP66	50Вт	d400x81	220В	симметричный, асимметричный	3000К, 4000К, 5000К	6,8кг
609060010	REGENT 60W single color 220V IP66	60Вт	d400x81	220В	симметричный, асимметричный	3000К, 4000К, 5000К	6,8кг
609075010	REGENT 75W single color 220V IP66	75Вт	d400x81	220В	симметричный, асимметричный	3000К, 4000К, 5000К	6,8кг
609-030	Кронштейн TYPE T	-	-	-	-	-	-
609-040	Кронштейн TYPE P	-	-	-	-	-	-



REGENT

ХАРАКТЕРИСТИКИ

Корпус: Литой под давлением алюминий, покрытый полиэстерной порошковой краской.
Стекло: Закаленное стекло, поликарбонат
Угол раскрытия луча: симметричный, асимметричный
Цвет корпуса: Черный (RAL по запросу)
Цветовая температура: 3000K - 5000K
Степень защиты: IP66

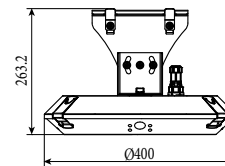
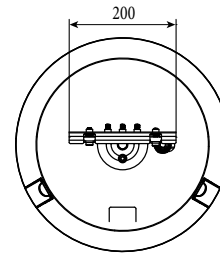
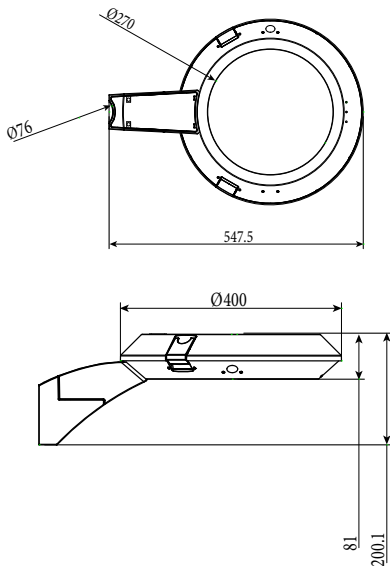
IK: 08
PF: >0.94
Входное напряжение: 220V
Индекс цветопередачи: CRI 70, 80
Рабочая температура: -40°C ~ +50°C
Гарантированный срок эксплуатации: >50 000ч
Дополнительная опция: NEMA, ZHAGA



TYPE A



TYPE CLIP



Артикул	Наименование	Мощность, Вт	Размеры, мм	Входное напряжение, В	Угол рассеивания	Цветовая температура, К	Вес, кг
609030010	REGENT 30W single color 220V IP66	30Вт	d400x81	220В	симметричный, асимметричный	3000К, 4000К, 5000К	6,8кг
609050010	REGENT 50W single color 220V IP66	50Вт	d400x81	220В	симметричный, асимметричный	3000К, 4000К, 5000К	6,8кг
609060010	REGENT 60W single color 220V IP66	60Вт	d400x81	220В	симметричный, асимметричный	3000К, 4000К, 5000К	6,8кг
609075010	REGENT 75W single color 220V IP66	75Вт	d400x81	220В	симметричный, асимметричный	3000К, 4000К, 5000К	6,8кг
609-050	Кронштейн TYPE A	-	-	-	-	-	-
609-060	Кронштейн TYPE Clip	-	-	-	-	-	-

