

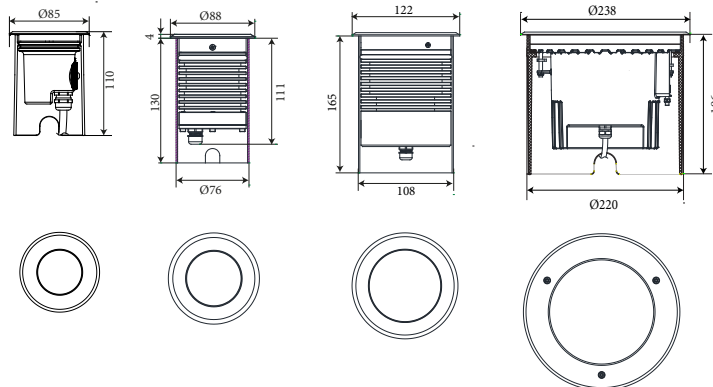


## RALLUS CONE PRO

### ХАРАКТЕРИСТИКИ

**Оптика:** Asymmetric 35x55°  
**Цвет корпуса:** металл  
**Цветовая температура:** 2200K-5700K  
**Степень защиты:** IP67

**ИК:** 10  
**Входное напряжение:** 24V, 220V  
**Индекс цветопередачи:** CRI >80  
**Рабочая температура:** -35°C ~ +50°C  
**Гарантированный срок эксплуатации:** >50 000ч



Артикул	Наименование	Мощность, Вт	Размеры, мм	Входное напряжение, В	Оптика	Цветовая температура, К	Вес, кг
889006010	RALLUS CONE PRO_1 6W Single color 24V IP67	6Вт	d85x110	24В	Asymmetric 35x55°	2200K-5700K	0,55
889010010	RALLUS CONE PRO_2 10W Single color 24V IP67	10Вт	d88x130	24В	Asymmetric 35x55°	2200K-5700K	0,8
889010020	RALLUS CONE PRO_3 10W Single color 220V IP67	10Вт	d88x130	220В	Asymmetric 35x55°	2200K-5700K	0,8
889020010	RALLUS CONE PRO_3 20W Single color 24V IP67	20Вт	d122x165	24В	Asymmetric 35x55°	2200K-5700K	1,65
889020020	RALLUS CONE PRO_3 20W Single color 220V IP67	20Вт	d122x165	220В	Asymmetric 35x55°	2200K-5700K	1,65
889030010	RALLUS CONE PRO_4 30W Single color 24V IP67	30Вт	d238x196	24В	Asymmetric 35x55°	2200K-5700K	5,6
889036010	RALLUS CONE PRO_4 36W Single color 220V IP67	36Вт	d238x196	220В	Asymmetric 35x55°	2200K-5700K	5,6