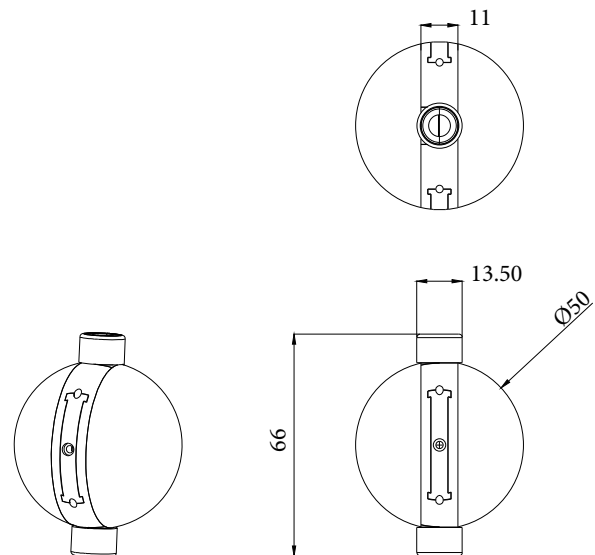


PIX BALL

ХАРАКТЕРИСТИКИ

Корпус: Поликарбонат
 Угол раскрытия луча: 360°
 Цветовая температура, К: 2700К-5600К, RGB, RGBW
 Система управления: DMX-512, Switch On\Off

Входное напряжение, V: 24V
 Степень защиты, IP: IP66
 Индекс цветопередачи, CRI: >80
 Рабочая температура: -30°C ~ +50°C
 Гарантированный срок эксплуатации, часы: >50 000ч



Артикул	Наименование	Мощность, Вт	Размеры, мм	Входное напряжение, В	Угол рассеивания	Цветовая температура, К	Вес, кг
911015010	Pix Ball 1.5W Single color DMX-512 24V IP66	1.5Вт	d50x50	24В	360°	2700К-6500К	0.06кг
911015020	Pix Ball 1.5W RGB DMX-512 24V IP66	1.5Вт	d50x50	24В	360°	RGB	0.06кг
911015030	Pix Ball 1.5W RGBW DMX-512 24V IP66	1.5Вт	d50x50	24В	360°	RGBW	0.06кг