

OUTLED

ХАРАКТЕРИСТИКИ

Корпус: Литой под давлением алюминий, покрытый полиэстерной порошковой краской.
Диаметр крепления: d60
Угол раскрытия луча: 1-8 тип
Цвет корпуса: Черный, Серый
Цветовая температура, К: 3000K-5000K
Система управления: Switch On\Off

IK: >09
PF: >0.9
Класс электрозащиты: I класс (SELV)
Входное напряжение, V: 220V
Степень защиты, IP: IP66
Индекс цветопередачи, CRI: >70
Рабочая температура: -30°C ~ +50°C
Гарантированный срок эксплуатации, часы: >100 000ч



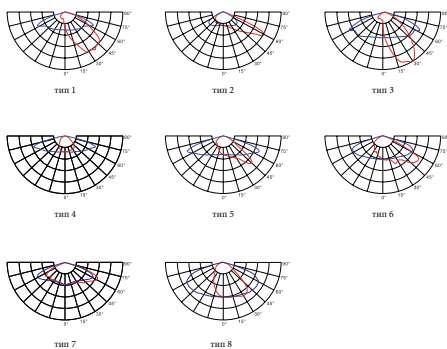
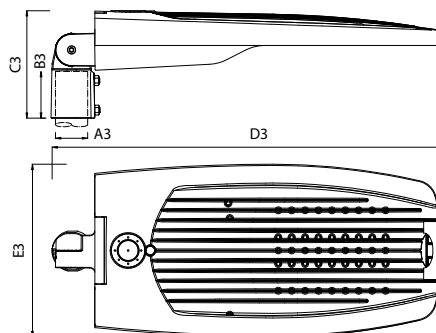
OUTLED S



OUTLED M



OUTLED L



Наименование	A3	B3	C3	D3	E3
Outled S	d60	90	180	460	190
Outled M	d60	90	200	620	295
Outled L	d60	90	200	730	320

Артикул	Наименование	Мощность, Вт	Размер, мм	Входное напряжение, В	Угол рассеивания	Цветовая температура, К	Вес, кг
615040010	OUTLED S 40W 220V IP66	40Вт	460x190 (optional)	220В	(1-8 тип)	3000K-5000K	4,5кг
615060010	OUTLED S 60W 220V IP66	60Вт	460x190 (optional)	220В	(1-8 тип)	3000K-5000K	4,5кг
615080010	OUTLED M 80W 220V IP66	80Вт	620x295 (optional)	220В	(1-8 тип)	3000K-5000K	7,5кг
615110010	OUTLED M 110W 220V IP66	110Вт	620x295 (optional)	220В	(1-8 тип)	3000K-5000K	7,5кг
615130010	OUTLED L 130W 220V IP66	130Вт	730x320 (optional)	220В	(1-8 тип)	3000K-5000K	10кг
615150010	OUTLED L 150W 220V IP66	150Вт	730x320 (optional)	220В	(1-8 тип)	3000K-5000K	10кг
615180010	OUTLED L 180W 220V IP66	180Вт	730x320 (optional)	220В	(1-8 тип)	3000K-5000K	10кг
615215010	OUTLED L 215W 220V IP66	215Вт	730x320 (optional)	220В	(1-8 тип)	3000K-5000K	10кг
615260010	OUTLED L 260W 220V IP66	260Вт	730x320 (optional)	220В	(1-8 тип)	3000K-5000K	10кг
615300010	OUTLED L 300W 220V IP66	300Вт	730x320 (optional)	220В	(1-8 тип)	3000K-5000K	10кг