

NEO 200 GOBO

ХАРАКТЕРИСТИКИ

Уличный прожектор IP65 с подвижной головной частью, для развлекательных мероприятий, концертов, тематических парков, наружного архитектурного освещения. Луч с раскрытием 1.7° Сверхбыстрое и точное движение по горизонтали и вертикали, быстрый эффект смены цветов гобо и четкая проекция, эффект наложения двойной призмы.

Корпус: Литой под давлением алюминий, покрытый полиэстерной порошковой краской.

Угол раскрытия луча: 1.7°

Вертикальное вращение: 270°

Горизонтальное вращение: 540°

Поворотное Gobo кольцо: 9 дихроичных фильтров

Поворотное цветное кольцо: 7 цветов + CTO

Эффект воды, рябь, двунаправленный эффект, эффект радуги.

Управление скоростью движения.

Цвет корпуса: Черный, Белый

Диммирование: от 0% до 100%

Входное напряжение, V: 220V

Система управления: DMX-512+RDM

Степень защиты, IP: IP65

Рабочая температура: -20°C ~ +45°C

Система охлаждения: Естественная конвекция

Гарантированный срок

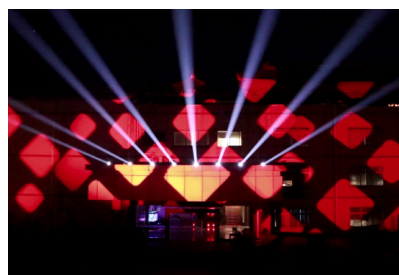
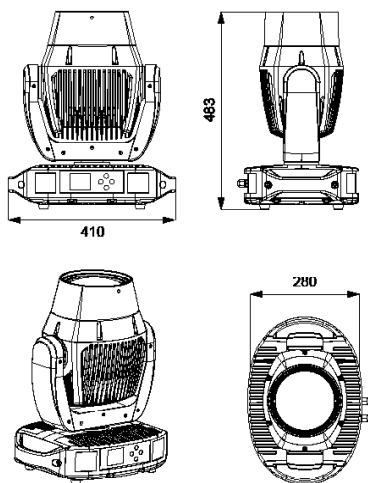
эксплуатации, часы: >50 000ч



ПОВОРОТНОЕ ЦВЕТОВОЕ КОЛЬЦО



ПОВОРОТНОЕ GOBO КОЛЬЦО



Артикул	Наименование	Мощность, Вт	Размеры, мм	Входное напряжение, В	Угол рассеивания	Цветовая температура, К	Вес, кг
369180010	NEO 200 GOBO 180W DMX-512 RDM 220V IP65	180Вт	280x483x410	220В	1.7°	7 colors	22кг