

10. ГАРАНТИЙНЫЕ ОБЯЗАТЕЛЬСТВА.

10.1. Предприятие–изготовитель обязуется безвозмездно отремонтировать или заменить светильник, вышедший из строя не по вине покупателя в условиях нормальной эксплуатации, в течение гарантийного срока.

10.2. Гарантийный срок – 60 месяцев с момента поставки светильника потребителю.

*Увеличенный гарантийный срок по согласованию проектного решения.

10.3. В случае обнаружения неисправности светильника до истечения гарантийного срока необходимо обратиться к представителю завода-изготовителя в РФ по адресу:

Россия, 125445, г. Москва, Ленинградское шоссе, д.69, корп.1.

11. СВЕДЕНИЯ О СЕРТИФИКАЦИИ.

11.1. Вся продукция соответствует Требованиям ТР ТС 004/2011 «О безопасности низковольтного оборудования», ТР ТС 020/2011 «Электромагнитная совместимость технических средств», ТР ЕАЭС 037/2016 «Об ограничении применения опасных веществ в изделиях электротехники и радиоэлектроники».

11.2. Светильник имеет сертификат соответствия ЕАЭС N RU C-RU.НБ23.В.01146/23.

Дата регистрации сертификата соответствия 21.06.2023 г.

11.3. Светильник имеет декларацию о соответствии ЕАЭС N RU Д-СН.РА01.В.54640/21.

Дата регистрации декларации о соответствии 20.01.2021 г.

12. УСТАНОВКА И ПОДКЛЮЧЕНИЕ ИЗДЕЛИЯ.

12.1. Установите светильник на требуемой ровной поверхности.

12.2. Выставьте необходимый угол наклона светильника относительно освещаемой поверхности.

12.3. Подключите провода питания светильника к отключенной сети переменного тока 230В. Обратите внимание на порядок подключения и цветовую маркировку проводов: желто-зеленый — РЕ (защитное заземление); коричневый — L (фаза); синий — N (ноль). После этого включите светильник и проверьте его работу.

12.4. Для приборов управляемых с помощью системы DMX, адрес выставляется специалистами ПНР непосредственно на объекте. Для адресации использовать исключительно "IC NAME" предоставленный производителем и рекомендованные программаторы, выполняя действия согласно заводской инструкции прибора для адресации. По согласованию сторон и предоставлении карты адресов, приборы могут быть запрограммированы на производстве.

13. СВИДЕТЕЛЬСТВО О ПРИЕМКЕ.

13.1. Светильник (партия светильников) изготовлен(а) в соответствии с ТУ 27.40.25–002– 41700057–2023 и признан(на) годным(ой) к эксплуатации.

Дата производства _____

МП _____

ОТК _____

ПАСПОРТ и РЭ СВЕТИЛЬНИК MIO CRUZ_3



1. НАЗНАЧЕНИЕ.

1.1. Встраиваемый светильник MIO CRUZ_3.

2. ХАРАКТЕРИСТИКИ.

2.1. Входное напряжение – 230В ± 15% (24В ± 5%).

2.2. Частота сети: 50Гц ± 10%.

2.3. Светильник соответствует степени защиты оболочек от воздействия окружающей среды по ГОСТ 14254: IP67.

2.4. Рабочее значение температуры окружающего воздуха: от -40° до +50° С.

2.5. IK: 08.

2.6. Индекс цветопередачи: CRI >80.

2.7. Цветовая температура: 3000-6000K, RGBW 4in1.

2.8. Система управления: DMX-512, DALI.

2.9. Климатическое исполнение: УХЛ1 по ГОСТ 15150.

2.10. Закаленное стекло, 8.0мм.

2.11. Материал корпуса – экструзионный алюминий, окрашенный порошковой краской.

2.12. Передняя крышка – нержавеющая сталь.

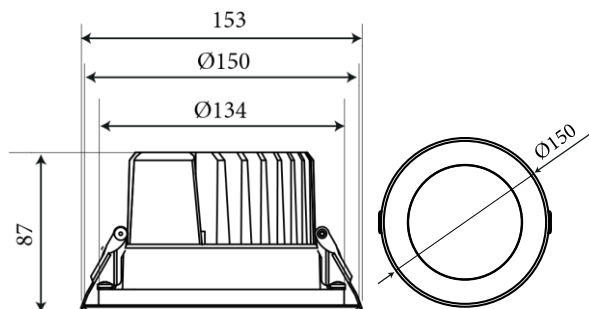
2.13. Цвет корпуса: металл.

2.14. Светильник соответствует требованиям ЭМС согласно ГОСТ Р 51317.3.2.

2.15. Класс защиты светильников от поражения человека электрическим током I/III по ГОСТ Р МЭК 60598-1.

Артикул	Наименование	Размер, мм	Вес, кг	Потребл. мощность, W	Входное напряжение, V	Оптика	Цветовая температура
932016010	MIO CRUZ_3 16W single color 24V IP67	d150x87 (D врезное 134мм)	1,4	16	24	8°, 12°, 20°, 30°, 45°, 60°, 15x30°, 10x60°	3000K- 6000K
932016020	MIO CRUZ_3 16W single color 220V IP67	d150x87 (D врезное 134мм)	1,4	16	220	8°, 12°, 20°, 30°, 45°, 60°, 15x30°, 10x60°	3000K- 6000K
932016023	MIO CRUZ_3 16W single color 24V DALI IP67	d150x87 (D врезное 134мм)	1,4	16	24	8°, 12°, 20°, 30°, 45°, 60°, 15x30°, 10x60°	3000K- 6000K
932016026	MIO CRUZ_3 16W single color 220V DALI IP67	d150x87 (D врезное 134мм)	1,4	16	220	8°, 12°, 20°, 30°, 45°, 60°, 15x30°, 10x60°	3000K- 6000K
932021010	MIO CRUZ_3 21W RGBW 4in1 24V IP67	d150x87 (D врезное 134мм)	1,4	21	24	12°, 25°, 40°, 60°	RGBW 4in1

2.16. ЧЕРТЕЖ.



3. КОМПЛЕКТ ПОСТАВКИ.

Светильник, шт.	1
Паспорт, шт.	1
Упаковка, шт.	1

4. УКАЗАНИЕ МЕР БЕЗОПАСНОСТИ.

- 4.1. Монтаж, подключение, техническое обслуживание, ремонт, чистку, коммутацию с управляющим оборудованием производить только при отключенном питании.
- 4.2. Не допускается эксплуатация светильника с повреждениями изоляции проводов и мест электрических соединений.
- 4.3. Все работы по монтажу, техническому обслуживанию следует проводить только при отключенном напряжении питающей сети, при этом открывать светильник допускается не ранее, чем через 15 минут после снятия напряжения.

5. ПРАВИЛА ЭКСПЛУАТАЦИИ И ТЕХНИЧЕСКОЕ ОБСЛУЖИВАНИЕ.

- 5.1. Эксплуатация светильника производится в соответствии с «Правилами технической эксплуатации электроустановок потребителей».
- 5.2. В процессе эксплуатации светильника необходимо не реже двух раз в год проводить профилактический осмотр и чистку рассеивателя светильника. Проверить исправность электроустановочных изделий и надежность крепления болтовых и винтовых соединений. Чистку защитного стекла и корпуса светильника производить мягкой ветошью, смоченной в мыльном растворе.
- 5.3. Эксплуатация светильника с треснувшим или иначе поврежденным защитным стеклом или корпусом не допускается, поврежденные элементы необходимо заменить.

6. СВИДЕТЕЛЬСТВО О ПРИЕМКЕ.

- 6.1. Светильник соответствует ТУ 27.40.25-001-12158812-2019 и признан годным к эксплуатации.

7. МАРКИРОВКА.

- 7.1. Светильник имеет несмываемую маркировку с указанием технических характеристик светильника. Маркировка содержит:
 - Товарный знак предприятия изготовителя;
 - Условное обозначение модели светильника;
 - Серийный номер;
 - Номинальное напряжение;
 - Номинальная мощность;
 - Степень защиты по ГОСТ Р МЭК 60598-1;
 - Обозначение технических условий;
 - Месяц и год выпуска;
 - Знак ЕАС.

8. СВЕДЕНИЯ ОБ УПАКОВКЕ, ТРАНСПОРТИРОВАНИИ И ХРАНЕНИИ.

- 8.1. Упаковка должна соответствовать требованиям Технического регламента Таможенного союза «О безопасности упаковки» ТР ТС 005/2011, обеспечивать сохранность продукции при транспортировании и хранении.
- 8.2. Продукция упаковывается в картон по ГОСТ Р 52901, полиэтиленовую пленку по ГОСТ 10354, пакеты по ГОСТ 12302.
- 8.3. Упаковка должна предотвращать доступ влаги к продукции из окружающего воздуха.
- 8.4. Допускается использовать другую тару, обеспечивающую сохранность продукции.
- 8.5. Продукцию, отправляемую в районы Крайнего Севера и приравненные к ним местности, упаковывают по ГОСТ 15846.
- 8.6. Изделия транспортируют всеми видами транспорта в крытых транспортных средствах в соответствии с правилами перевозки грузов, действующими на данном виде транспорта.
- 8.7. Условия транспортирования светильников в части воздействия климатических факторов должны соответствовать группам условий хранения 4 по ГОСТ 15150.
- 8.8. Погрузка и разгрузка изделий должна производиться согласно ГОСТ 12.3.009, плавно, без рывков и ударов. Сбрасывание с транспортных средств не разрешается.
- 8.9. Светильники должны храниться в таре в условиях группы 4 по ГОСТ 15150, защищенными от атмосферных осадков, прямых солнечных лучей и агрессивных сред.

9. УТИЛИЗАЦИЯ.

- 9.1. При истечении срока службы светильник разобрать на детали, рассортировать по видам материалов и сдать в специализированные организации по приемке и переработке вторсырья.