

8.9. Светильники должны храниться в таре в условиях группы 4 по ГОСТ 15150, защищенными от атмосферных осадков, прямых солнечных лучей и агрессивных сред.

9. УТИЛИЗАЦИЯ.

9.1. При истечении срока службы светильник разобрать на детали, рассортировать по видам материалов и сдать в специализированные организации по приемке и переработке вторсырья.

10. ГАРАНТИЙНЫЕ ОБЯЗАТЕЛЬСТВА.

10.1. Предприятие—изготовитель обязуется безвозмездно отремонтировать или заменить светильник, вышедший из строя не по вине покупателя в условиях нормальной эксплуатации, в течение гарантийного срока.

10.2. Гарантийный срок – 60 месяцев с момента поставки светильника потребителю.

*Увеличенный гарантийный срок по согласованию проектного решения.

10.3. В случае обнаружения неисправности светильника до истечения гарантийного срока необходимо обратиться к представителю завода-изготовителя в РФ по адресу:
Россия, 125445, г. Москва, Ленинградское шоссе, д.69, корп.1.

11. СВЕДЕНИЯ О СЕРТИФИКАЦИИ.

11.1. Вся продукция соответствует Требованиям ТР ТС 004/2011 «О безопасности низковольтного оборудования», ТР ТС 020/2011 «Электромагнитная совместимость технических средств», ТР ЕАЭС 037/2016 «Об ограничении применения опасных веществ в изделиях электротехники и радиоэлектроники».

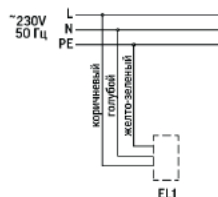
11.2. Светильник имеет декларацию соответствия ЕАЭС N RU C-RU.НЭ23.В.01156/23.
Дата регистрации декларации о соответствии 21.06.2023.

12. УСТАНОВКА И ПОДКЛЮЧЕНИЕ ИЗДЕЛИЯ.

12.1. Установите светильник на требуемой ровной поверхности.

12.2. Выставьте необходимый угол наклона светильника относительно освещаемой поверхности.

12.3. Подключите светильник к сети, соблюдая полярность: коричневый- L, Голубой – N, жёлто-зелёный – земля.



13. СВИДЕТЕЛЬСТВО О ПРИЕМКЕ.

13.1. Светильник (партия светильников) изготовлен(а) в соответствии с ТУ 27.40.25–002– 41700057–2023 и признан(на) годным(ой) к эксплуатации.

Дата производства _____

МП _____

ОТК _____



ПАСПОРТ и РЭ

СВЕТИЛЬНИК MICRA9 TRIMLESS+FROSTED GLASS +SILK PRINT



1. НАЗНАЧЕНИЕ.

1.1. Встраиваемый грунтовой светильник типа «маркер» MICRA9 TRIMLESS+FROSTED GLASS+SILK PRINT.

2. ХАРАКТЕРИСТИКИ.

2.1. Входное напряжение – 230В ± 15% (24В ± 5%).

2.2. Частота сети: 50Гц ± 10%.

2.3. Светильник соответствует степени защиты оболочек от воздействия окружающей среды по ГОСТ 14254: IP67.

2.4. Рабочее значение температуры окружающего воздуха: от -35° до +50° С.

2.5. IK: 10/08.

2.6. Индекс цветопередачи: CRI >80/90.

2.7. Цветовая температура: 2200-6000K.

2.8. Система управления: DMX-512, DALI, 1-10V, PWM.

2.9. Климатическое исполнение: УХЛ1 по ГОСТ 15150.

2.10. Закаленное стекло, 6.0-8.0мм.

2.11. Материал корпуса – экструзионный алюминий, окрашенный порошковой краской.

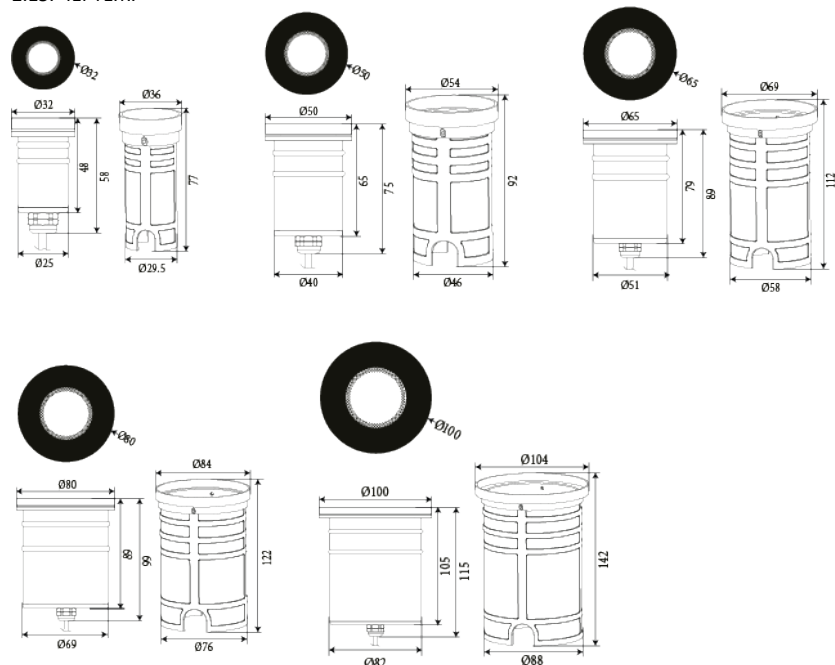
2.12. Передняя крышка – нержавеющая сталь.

2.13. Цвет корпуса: металл.

2.14. Светильник соответствует требованиям ЭМС согласно ГОСТ Р 51317.3.2.

Артикул	Наименование	Размер, мм	Потребл. мощность, W	Входное напряжение, V	Оптика	Цветовая температура
929032002_924	MICRA9_32 2W single color 24V IP67	d32x77	2	24	5°, 10°, 15°, 20°, 30°, 40°, 60°, 10*45°, 25*45°	2200K-6000K
929050005_924	MICRA9_50 5W single color 24V IP67	d50x92	5	24/220	12°, 24°, 36°, 55°	2200K-6000K
929065007_924	MICRA9_65 7W single color 24V IP67	d65x112	7	24/220	12°, 24°, 36°, 55°	2200K-6000K
929080010_924	MICRA9_80 10W single color 24V IP67	d80x122	10	24/220	12°, 24°, 36°, 55°	2200K-6000K
929100015_224	MICRA9_100 15W single color 24V IP67	d100x142	15	24/220	12°, 24°, 36°, 55°	2200K-6000K

2.15. ЧЕРТЕЖ.



3. КОМПЛЕКТ ПОСТАВКИ.

Светильник, шт.	1
Паспорт, шт.	1
Упаковка, шт.	1

4. УКАЗАНИЕ МЕР БЕЗОПАСНОСТИ.

- 4.1. Монтаж, подключение, техническое обслуживание, ремонт, чистку, коммутацию с управляющим оборудованием производить только при отключенном питании.
- 4.2. Не допускается эксплуатация светильника с повреждениями изоляции проводов и мест электрических соединений.
- 4.3. Все работы по монтажу, техническому обслуживанию следует проводить только при отключенном напряжении питающей сети, при этом открывать светильник допускается не ранее, чем через 15 минут после снятия напряжения.

5. ПРАВИЛА ЭКСПЛУАТАЦИИ И ТЕХНИЧЕСКОЕ ОБСЛУЖИВАНИЕ.

- 5.1. Эксплуатация светильника производится в соответствие с «Правилами технической эксплуатации электроустановок потребителей».
- 5.2. В процессе эксплуатации светильника необходимо не реже двух раз в год проводить профилактический осмотр и чистку рассеивателя светильника. Проверить исправность электроустановочных изделий и надежность крепления болтовых и винтовых соединений. Чистку защитного стекла и корпуса светильника производить мягкой ветошью, смоченной в мыльном растворе.
- 5.3. Эксплуатация светильника с треснувшим или иначе поврежденным защитным стеклом или корпусом не допускается, поврежденные элементы необходимо заменить.

6. СВИДЕТЕЛЬСТВО О ПРИЕМКЕ.

- 6.1. Светильник соответствует ТУ 27.40.25-001-12158812-2019 и признан годным к эксплуатации.

7. МАРКИРОВКА.

7.1. Светильник имеет несмываемую маркировку с указанием технических характеристик светильника. Маркировка содержит:

- Товарный знак предприятия изготовителя;
- Условное обозначение модели светильника;
- Серийный номер;
- Номинальное напряжение;
- Номинальная мощность;
- Степень защиты по ГОСТ Р МЭК 60598-1;
- Обозначение технических условий;
- Месяц и год выпуска;
- Знак ЕАС.

8. СВЕДЕНИЯ ОБ УПАКОВКЕ, ТРАНСПОРТИРОВАНИИ И ХРАНЕНИИ.

- 8.1. Упаковка должна соответствовать требованиям Технического регламента Таможенного союза «О безопасности упаковки» ТР ТС 005/2011, обеспечивать сохранность продукции при транспортировании и хранении.
- 8.2. Продукция упаковывается в картон по ГОСТ Р 52901, полиэтиленовую пленку по ГОСТ 10354, пакеты по ГОСТ 12302
- 8.3. Упаковка должна предотвращать доступ влаги к продукции из окружающего воздуха.
- 8.4. Допускается использовать другую тару, обеспечивающую сохранность продукции.
- 8.5. Продукцию, отправляемую в районы Крайнего Севера и приравненные к ним местности, упаковывают по ГОСТ 15846.
- 8.6. Изделия транспортируют всеми видами транспорта в крытых транспортных средствах в соответствии с правилами перевозки грузов, действующими на данном виде транспорта.
- 8.7. Условия транспортирования светильников в части воздействия климатических факторов должны соответствовать группам условий хранения 4 по ГОСТ 15150.
- 8.8. Погрузка и разгрузка изделий должна производиться согласно ГОСТ 12.3.009, плавно, без рывков и ударов. Сбрасывание с транспортных средств не разрешается.