

MALACHITE_8P

ПАСПОРТ ПРОДУКТА



1. Общие сведения.

IMG MALACHITE_8P – компактный TTL контроллер.

8 портов

32 Universe

5440 RGB пикселя

Поддержка протокола ArtNet и сопутствующего программного обеспечения.

Поддержка большинства типов пиксельных световых TTL-лент, представленных на рынке.

Поддержка использования веб-браузера для настройки, который может устанавливать такие параметры, как включение/выключение/адрес/последовательность пикселей RGB для каждого порта.

MALACHITE_8P имеет режим тестирования световой ленты.

Функция гамма-коррекции в реальном времени. Когда функция гамма-коррекции включена, необходимое значение гамма-коррекции может быть настроено для выполнения гамма-коррекции цвета на подключенной световой ленте.

Два порта Ethernet 100M, которые можно подключить к коммутатору или компьютеру с помощью кабеля CAT-5 для реализации ArtNet.

2. Основные характеристики

Протокол: ARTNET

Интерфейс: TTL

Коммуникации: 2 RJ45

Фокусное расстояние: UTP: 100m

MTBF: 10000 ч.

Рабочая температура: -10°C ~ +55°C

Рабочая влажность: 5%-90%

Температура хранения: -40°C ~ +70°C

Влажность при хранении: 5%-90% без конденсации

Артикул	Наименование	Входное напряжение, В	Размер, мм	Степень защиты	Вес, кг
544-001	MALACHITE_8P32U	DC 7-55V	70x100x30	IP20	0,2кг

3. Установка и подключение

ВНИМАНИЕ! Во избежание поражения электрическим током, перед началом всех работ отключите электропитание. Все работы должны проводиться только квалифицированным специалистом.

3.1. Извлеките устройство из упаковки и убедитесь в отсутствии механических повреждений.

3.2. Подключите контроллер согласно схеме (рисунок 1).

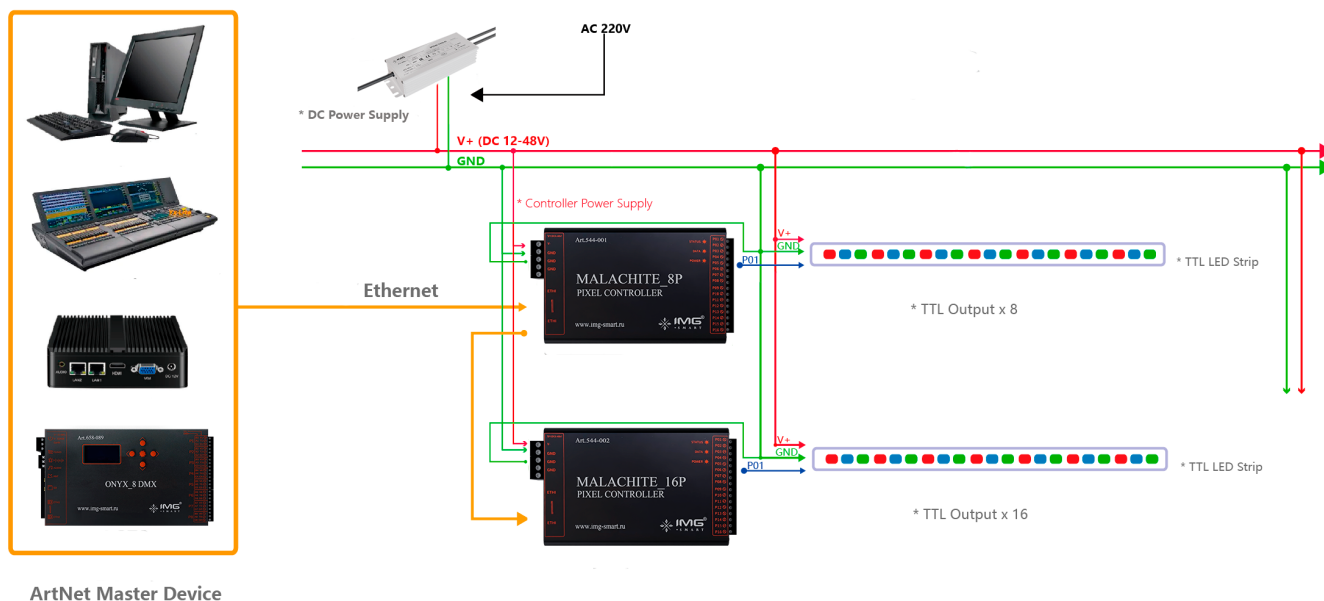


Рисунок 1. Схема подключения MALACHITE

3.3. Убедитесь, что схема собрана правильно, везде соблюдена полярность подключения, и провода нигде не замыкаются.

3.4. Включите питание системы.

3.5. Произведите настройку декодера.

4. Обязательные требования и рекомендации по эксплуатации.

4.1. Соблюдайте условия эксплуатации оборудования:

- температура окружающего воздуха от -40° до $+70^{\circ}$ С;
- относительная влажность воздуха не более 90% при $+20^{\circ}$ С, без конденсации влаги;
- отсутствие в воздухе паров и примесей агрессивных веществ (кислот, щелочей и пр.).

4.2. Качество электроэнергии должно соответствовать ГОСТ32144-2013, ГОСТ29322-2014.

4.3. Для естественной вентиляции обеспечьте не менее 20см свободного пространства вокруг источника питания.

4.4. Не допускается установка вблизи нагревательных приборов или горячих поверхностей/

4.5. Не допускайте размещения устройства в местах, где возможно скопление влаги, осадков.

4.6. Соблюдайте полярность подключения и соответствие проводов и клемм “фаза”, “ноль” и “заземление” для всего оборудования системы.

4.7. Не объединяйте выходы двух и более источников питания.

4.8. Монтаж производится с учетом возможности доступа для последующего обслуживания оборудования. Не устанавливайте оборудование в места, доступ к которым будет невозможен.

5. Требования безопасности.

5.1. Конструкция изделия удовлетворяет требованиям электро- и пожарной безопасности по ГОСТ 12.2.007.0-75.

5.2. Монтаж изделия должен выполняться квалифицированным специалистом с соблюдением требований техники безопасности.

5.3. Перед монтажом убедитесь, что все оборудование обесточено.

5.4. Незамедлительно прекратите эксплуатацию устройства и отключите его от сети при возникновении следующих ситуаций:

- повреждение или нарушение изоляции кабелей или корпуса источника питания;
- дым, пар или звук треска;
- погасание, мигание или ненормальное свечение подключенных источников света;
- появление постороннего запаха;
- осязаемое повышение температуры корпуса источника питания.

6. Гарантийные обязательства.

6.1. Изготовитель гарантирует соответствие изделия требованиям действующей технической документации и обязательным требованиям государственных стандартов.

6.2. Гарантийный срок изделия - 60 месяцев с даты передачи потребителю, если иное не предусмотрено договором. Если дату передачи установить невозможно, гарантийный срок исчисляется с даты изготовления изделия.

6.3. В случае выхода изделия из строя потребитель вправе предъявить требования в течение гарантийного срока при наличии товарного или кассового чека, а также отметки о продаже в паспорте изделия.

6.4. Требования предъявляются по месту приобретения изделия.

6.5. Гарантийные обязательства не распространяются на изделия, имеющие механические повреждения или признаки нарушения потребителем правил хранения, транспортирования или эксплуатации.

6.6. Производитель вправе вносить в конструкцию изделия изменения, не ухудшающие качество изделия и его основные параметры.

7. Транспортировка и хранение.

7.1. Размещение и крепление в транспортных средствах упакованных изделий должны обеспечивать их устойчивое положение, исключать возможность ударов друг о друга, а также о стенки транспортных средств.

7.2. После транспортировки при отрицательных температурах, перед включением, изделие должно быть выдержано в упаковке в нормальных условиях не менее 6 часов.

7.3. Изделия должны храниться в сухом помещении в заводской упаковке при температуре окружающей среды от 0° до 50°С и влажности не более 70% при отсутствии в воздухе паров кислот, щелочей и других агрессивных примесей.

8. Комплектация.

8.1. Контроллер - 1 шт.

8.2. Паспорт - 1 шт.

8.3. Упаковка - 1 шт.

9. Сведения об утилизации.

9.1. По истечении срока службы (эксплуатации) изделие не представляет опасности для жизни, здоровья людей и окружающей среды.

9.2. Утилизация осуществляется в соответствии с требованиями действующего законодательства.

10. Сведения о сертификации.

Изделие имеет сертификат соответствия ЕАЭС RU С-RU.НБ06.В.00049/22

Серия RU № 0352946

Срок действия с 16.11.2022 по 15.11.2027

Изготовитель: ООО "АЙЭМДЖИ-РУС" 107023, Россия, город Москва, улица Электров заводская, дом21, строение 8

Импортер: ООО "АЙЭМДЖИ" 125445, Россия, город Москва, Ленинградское шоссе, дом 69, корпус 1, помещение 18

Дата производства _____

Изделие (партия изделий) изготовлено (а) в соответствии с действующей технической документацией и признано (а) годным(ой) для эксплуатации.

МП _____
личная подпись

П.В. Мельник _____
расшифровка подписи