

# KIVI

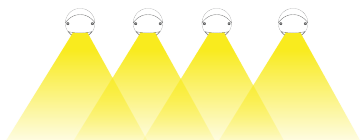
## ХАРАКТЕРИСТИКИ

Стекло: Акриловое стекло  
 Угол раскрытия луча: 8x60°, 8x90°  
 Цвет корпуса: RAL  
 Цветовая температура: 2200K-4000K  
 Степень защиты: IP66

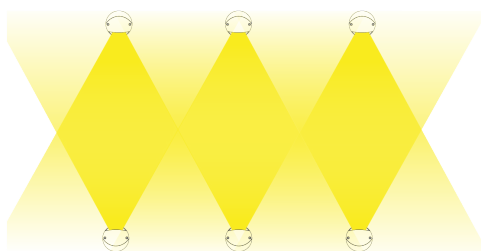
Класс электробезопасности: III класс (SELV)  
 Входное напряжение: 24V  
 Индекс цветопередачи: CRI≥80  
 Рабочая температура: -30°C ~ +60°C  
 Гарантированный срок эксплуатации: >50 000ч



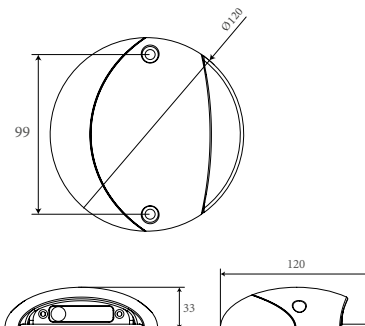
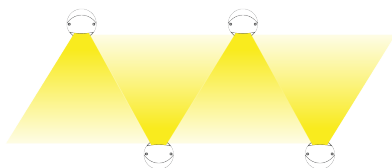
В один ряд



В два ряда



В шахматном порядке



Артикул	Наименование	Мощность, Вт	Размеры, мм	Входное напряжение, В	Угол рассеивания	Цветовая температура, К	Вес, кг
671006010	Kivi 6W single color 24V IP66	6Вт	d120x33	24В	8x60°, 8x90°	2200К-4000К	0,36кг