

JASPER

ПАСПОРТ ПРОДУКТА



1. Общие сведения.

IMG JASPER DMX/RDM LED DIMMER.

Основной режим и режим декодера, функция RDM.

Металлический корпус, цифровой дисплей, простая установка и отображение DMX-адреса.

Несколько видов портов DMX in/ out: RJ 45, XLR.

5 выходных каналов ШИМ, общий анод. Настраивается количество каналов DMX от 1CH до 5CH.

Коэффициент разрешения ШИМ-выхода 8 бит, можно настроить 16 бит.

Настраиваемая выходная частота ШИМ в диапазоне 500 Гц ~ 35 кГц.

Настраиваемое значение гаммы кривой затемнения на выходе в диапазоне от 0,1 до 9,9.

Настраиваемый режим декодирования.

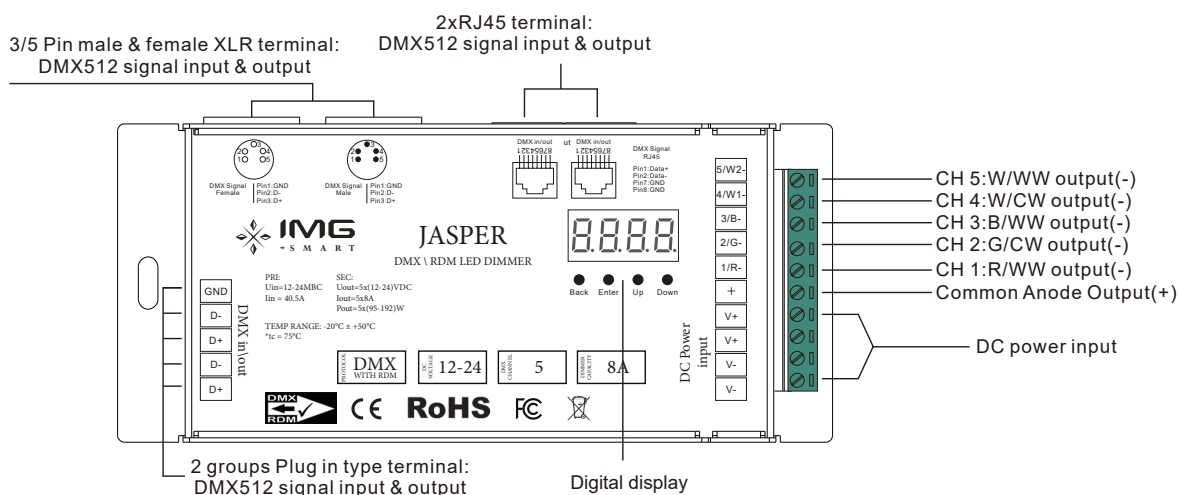
Гальваническая развязка.

2. Основные характеристики.

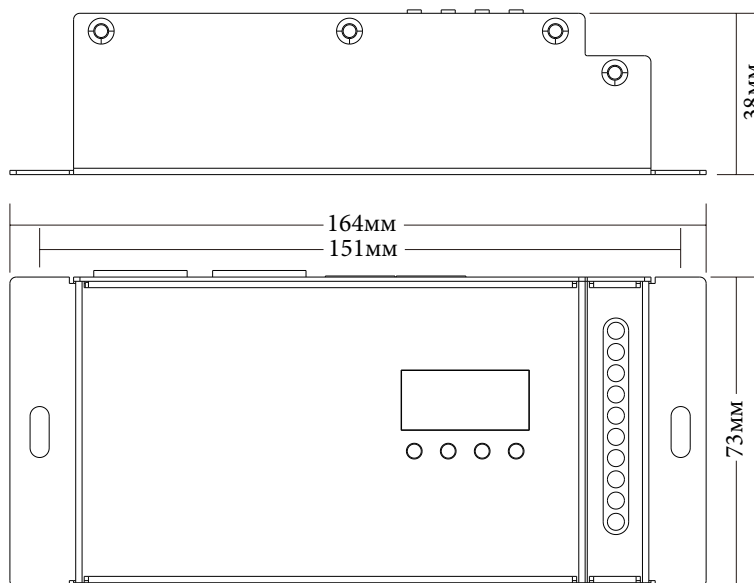
2.1. Таблица 1.

Артикул	Наименование	Выходной ток, А	Выходная мощность, Вт	Размер, мм	Степень защиты
547-001	JASPER DMX\RDM LED DIMMER	5x8A	5x(96-192)Вт	164x73x38	IP20

2.2. Функционал.



2.3. Чертеж.



3. Установка и подключение

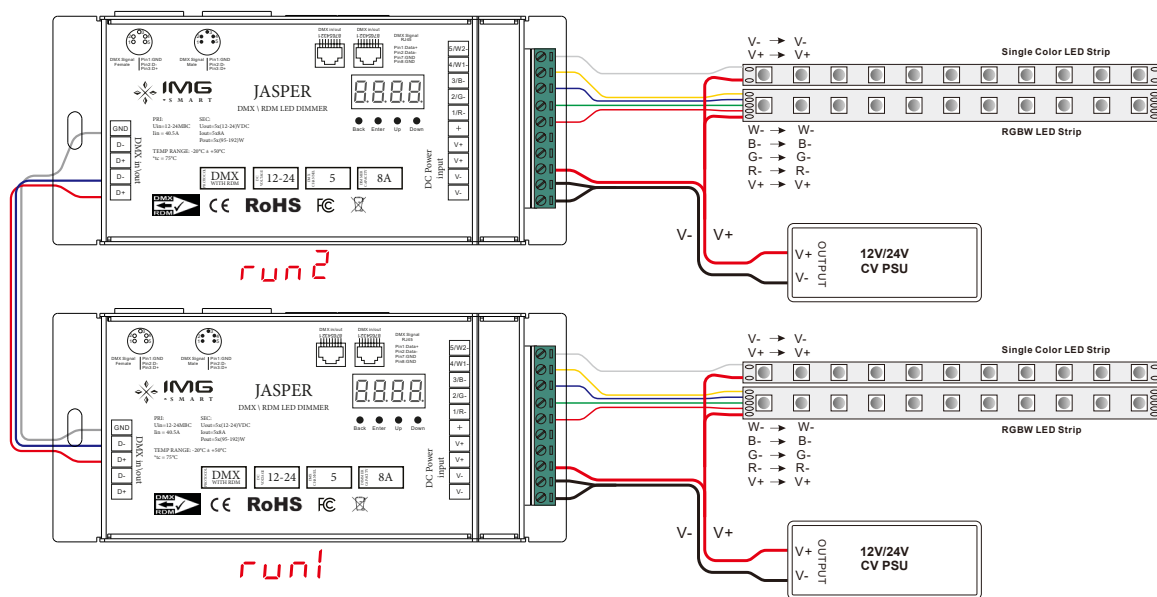
ВНИМАНИЕ! Во избежание поражения электрическим током, перед началом всех работ отключите электропитание. Все работы должны проводиться только квалифицированным специалистом.

- 3.1. Извлеките устройство из упаковки и убедитесь в отсутствии механических повреждений.
- 3.2. Подключите декодер согласно схеме (рисунок 1).
- 3.3. Убедитесь, что схема собрана правильно, везде соблюдена полярность подключения, и провода нигде не замыкаются.
- 3.4. Включите питание системы.
- 3.5. Произведите настройку декодера.

4. Обязательные требования и рекомендации по эксплуатации.

- 4.1. Соблюдайте условия эксплуатации оборудования:
 - температура окружающего воздуха от -40° до $+70^{\circ}$ C;
 - относительная влажность воздуха не более 90% при $+20^{\circ}$ C, без конденсации влаги;
 - отсутствие в воздухе паров и примесей агрессивных веществ (кислот, щелочей и пр.).
- 4.2. Качество электроэнергии должно соответствовать ГОСТ32144-2013, ГОСТ29322-2014.
- 4.3. Для естественной вентиляции обеспечьте не менее 20см свободного пространства вокруг источника питания.
- 4.4. Не допускается установка вблизи нагревательных приборов или горячих поверхностей/
- 4.5. Не допускайте размещения устройства в местах, где возможно скопление влаги, осадков.
- 4.6. Соблюдайте полярность подключения и соответствие проводов и клемм “фаза”, “ноль” и “земление” для всего оборудования системы.
- 4.7. Не объединяйте выходы двух и более источников питания.
- 4.8. Монтаж производится с учетом возможности доступа для последующего обслуживания оборудования. Не устанавливайте оборудование в места, доступ к которым будет невозможен.

1. Основной режим



2. Режим декодера

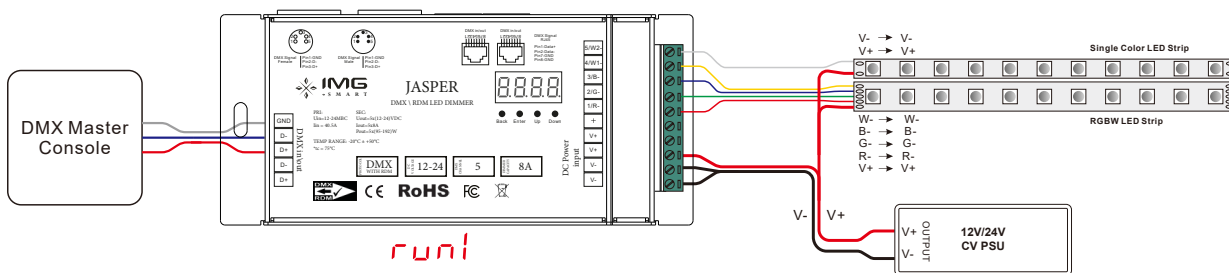


Рисунок 1. Схема подключения JASPER

5. Требования безопасности.

5.1. Конструкция изделия удовлетворяет требованиям электро- и пожарной безопасности по ГОСТ 12.2.007.0-75.

5.2. Монтаж изделия должен выполняться квалифицированным специалистом с соблюдением требований техники безопасности. 6.3. Перед монтажом убедитесь, что все оборудование обесточено.

5.4. Незамедлительно прекратите эксплуатацию устройства и отключите его от сети при возникновении следующих ситуаций:

- повреждение или нарушение изоляции кабелей или корпуса источника питания;
- дым, пар или звук треска;
- погасание, мигание или ненормальное свечение подключенных источников света;
- появление постороннего запаха;
- ощутимое повышение температуры корпуса источника питания.

6. Гарантийные обязательства.

- 6.1. Изготовитель гарантирует соответствие изделия требованиям действующей технической документации и обязательным требованиям государственных стандартов.
- 6.2. Гарантийный срок изделия - 60 месяцев с даты передачи потребителю, если иное не предусмотрено договором. Если дату передачи установить невозможно, гарантийный срок исчисляется с даты изготовления изделия.
- 6.3. В случае выхода изделия из строя потребитель вправе предъявить требования в течение гарантийного срока при наличии товарного или кассового чека, а также отметки о продаже в паспорте изделия.
- 6.4. Требования предъявляются по месту приобретения изделия.
- 6.5. Гарантийные обязательства не распространяются на изделия, имеющие механические повреждения или признаки нарушения потребителем правил хранения, транспортирования или эксплуатации.
- 6.6. Производитель вправе вносить в конструкцию изделия изменения, не ухудшающие качество изделия и его основные параметры.

7. Транспортировка и хранение.

- 7.1. Размещение и крепление в транспортных средствах упакованных изделий должны обеспечивать их устойчивое положение, исключать возможность ударов друг о друга, а также о стенки транспортных средств.
- 7.2. После транспортировки при отрицательных температурах, перед включением, изделие должно быть выдержано в упаковке в нормальных условиях не менее 6 часов.
- 7.3. Изделия должны храниться в сухом помещении в заводской упаковке при температуре окружающей среды от 0° до 50°С и влажности не более 70% при отсутствии в воздухе паров кислот, щелочей и других агрессивных примесей.

8. Комплектация.

- 8.1. Декодер - 1 шт.
- 8.2. Паспорт - 1 шт.
- 8.3. Упаковка - 1 шт.

9. Сведения об утилизации.

- 9.1. По истечении срока службы (эксплуатации) изделие не представляет опасности для жизни, здоровья людей и окружающей среды.
- 9.2. Утилизация осуществляется в соответствии с требованиями действующего законодательства.

10. Сведения о сертификации.

Изделие имеет сертификат соответствия ЕАЭС RU С-RU.НН06.В.00049/22
Серия RU № 0352946
Срок действия с 16.11.2022 по 15.11.2027

Изготовитель: ООО «АЙЭМДЖИ-РУС» 107023, Россия, город Москва, улица Электрозаводская,
дом21, строение 8

Импортер: ООО «АЙЭМДЖИ» 125445, Россия, город Москва, Ленинградское шоссе, дом 69,
корпус 1, помещение 18

Дата производства _____

Изделие (партия изделий) изготовлено (а) в соответствии с действующей технической
документацией и признано (а) годным(ой) для эксплуатации.

МП _____
личная подпись

П.В. Мельник _____
расшифровка подписи