

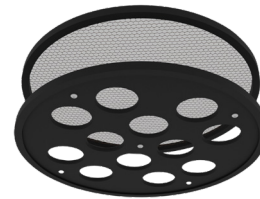
накладной светильник для декоративного и архитектурного освещения

## GARNET GLOW TOP

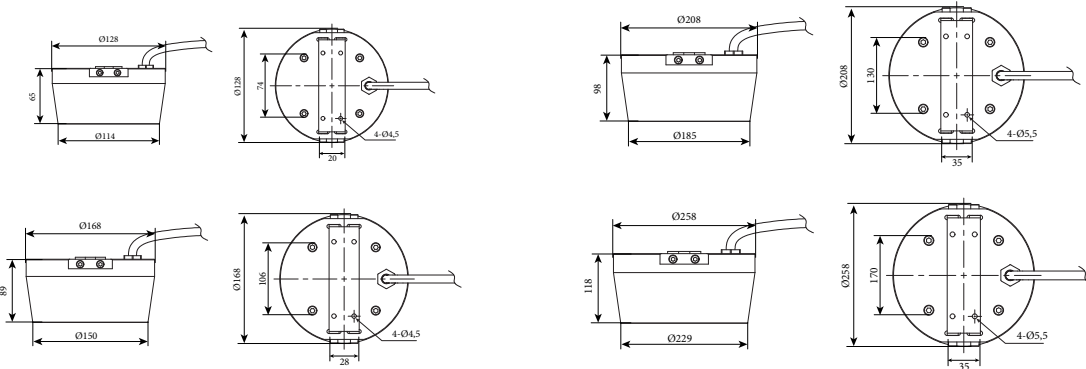
### ХАРАКТЕРИСТИКИ

**Корпус:** Литой под давлением алюминий, покрытый полиэфирной порошковой краской.  
**Угол раскрытия луча:** 15°, 25°, 40°, 60°, 90°  
**Цвет корпуса:** RAL  
**Цветовая температура:** 2700K-6500K  
**Степень защиты:** IP66

**Входное напряжение:** 220V  
**Индекс цветопередачи:** CRI >80, >90  
**Рабочая температура:** -35°C ~ +40°C  
**Гарантированный срок эксплуатации:** >50 000ч



ACCESSORIES



Артикул	Наименование	Мощность, Вт	Размеры, мм	Входное напряжение, В	Угол рассеивания	Цветовая температура, К	Вес, кг
624012010	Garnet Glow Top XS 12W single color 220V IP66	12Вт	Ø128x65	220В	15°, 25°, 40°, 60°, 90°	2700K-6500K	1,1кг
624024010	Garnet Glow Top S 24W single color 220V IP66	24Вт	Ø168x89	220В	15°, 25°, 40°, 60°, 90°	2700K-6500K	2,0кг
624048010	Garnet Glow Top M 48W single color 220V IP66	48Вт	Ø208x98	220В	15°, 25°, 40°, 60°, 90°	2700K-6500K	2,8кг
624072010	Garnet Glow Top L 72W single color 220V IP66	72Вт	Ø258x118	220В	15°, 25°, 40°, 60°, 90°	2700K-6500K	4,0кг