



RAL

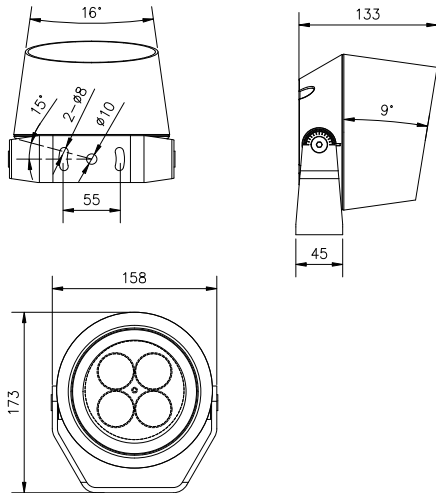
многофункциональный прожектор для архитектурного освещения

GARNET GLOW XS

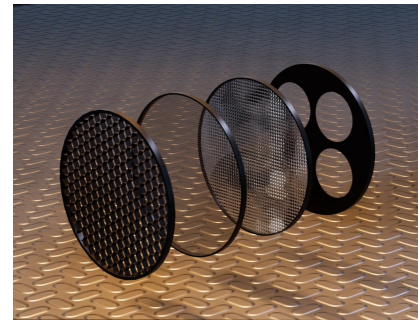
ХАРАКТЕРИСТИКИ

Корпус: Литой под давлением алюминий, покрытый полиэстерной порошковой краской.
Стекло: Закаленное стекло, 5.0мм
Угол раскрытия луча: 2.6°, 3.5°, 12°, 15°, 20°, 30°, 60°, 5x20°, 10x70°, 15x60°
Цвет корпуса: RAL
Цветовая температура: 2700K - 6500K, RGBW, Tunable white
Степень защиты: IP66

IK: 08
PF: >0.9
Класс электрозащиты: I класс (SELV)
Входное напряжение: 24V, 220V
Индекс цветопередачи: CRI >80
Рабочая температура: -40°C ~ +50°C
Гарантированный срок эксплуатации: >80 000ч



ВАРИАНТЫ ОПТИКИ



АКСЕССУАРЫ

Артикул	Наименование	Мощность, Вт	Размеры, мм	Входное напряжение, В	Угол рассеивания	Цветовая температура, К	Вес, кг
622009010	GARNET GLOW XS 9W Single color 220V IP66	9Вт	158x173x133	220В	2.6°, 3.5°, 12°, 20°, 30°, 60°, 10x70, 5x20	2700K-6500K	1,7кг
622009020	GARNET GLOW XS 9W RGBW 4in1 24V IP66	9Вт	158x173x133	24В	15°, 20°, 30°, 15x60	RGBW	1,7кг
622015010	GARNET GLOW XS 15W Single color 220V IP66	15Вт	158x173x133	220В	2.6°, 3.5°, 12°, 20°, 30°, 60°, 10x70, 5x20	2700K-6500K	1,7кг
622015020	GARNET GLOW XS 15W RGBW 4in1 24V IP66	15Вт	158x173x133	24В	15°, 20°, 30°, 15x60	RGBW	1,7кг
622020010	GARNET GLOW XS 20W Single color 220V IP66	20Вт	158x173x133	220В	2.6°, 3.5°, 12°, 20°, 30°, 60°, 10x70, 5x20	2700K-6500K	1,7кг
622020020	GARNET GLOW XS 20W RGBW 4in1 24V IP66	20Вт	158x173x133	24В	15°, 20°, 30°, 15x60	RGBW	1,7кг
622020030	GARNET GLOW XS 20W RGBW 4in1 220V IP66	20Вт	158x173x133	220В	15°, 20°, 30°, 15x60	RGBW	1,7кг
622-10	На чаше Garnet Glow XS	-	-	-	-	-	-
622-15	Кронштейн-крепление на пятке Garnet Glow XS	-	-	-	-	-	-
622-20	Хомут-крепление на опору Garnet Glow XS	-	-	-	-	-	-



RAL

многофункциональный прожектор для архитектурного освещения

GARNET GLOW S

ХАРАКТЕРИСТИКИ

Корпус: Литой под давлением алюминий, покрытый полиэстерной порошковой краской.

Стекло: Закаленное стекло, 5.0мм

Угол раскрытия луча: 2.6°, 3.5°, 12°, 15°, 20°, 30°, 60°, 5x20°, 10x70°, 15x60°

Цвет корпуса: RAL

Цветовая температура: 2700K - 6500K, RGBW, Tunable white

Степень защиты: IP66

IK: 08

PF: >0.9

Класс электрозащиты: I класс (SELV)

Входное напряжение: 24V, 220V

Индекс цветопередачи: CRI >80

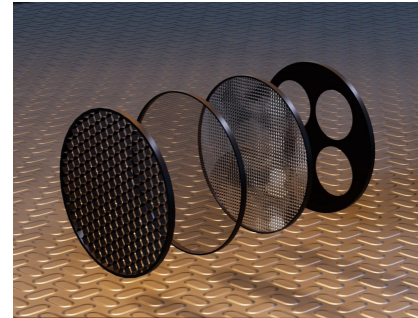
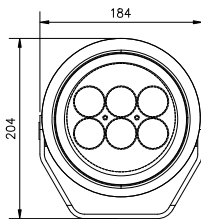
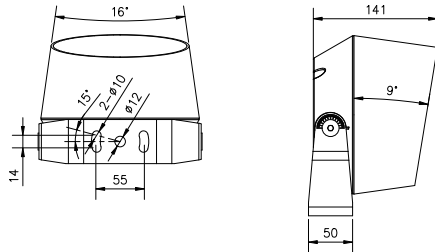
Рабочая температура: -40°C ~ +50°C

Гарантированный

срок эксплуатации: >80 000ч



ВАРИАНТЫ ОПТИКИ



АКСЕССУАРЫ

Артикул	Наименование	Мощность, Вт	Размеры, мм	Входное напряжение, В	Угол рассеивания	Цветовая температура, К	Вес, кг
622030010	GARNET GLOW S 30W Single color 220V IP66	30Вт	184x204x141	220В	2.6°, 3.5°, 12°, 20°, 30°, 60°, 10x70, 5x20	2700K-6500K	2,0кг
622030015	GARNET GLOW S TW 30W Tunable white 1800K - 6500K DMX 220V IP66	30Вт	184x204x141	220В	2.6°, 3.5°, 12°, 20°, 30°, 60°, 10x70, 5x20	1800K-6500K Tunable white	2,0кг
622030020	GARNET GLOW S 30W RGBW 4in1 220V IP66	30Вт	184x204x141	220В/24В	15°, 20°, 30°, 15x60	RGBW	2,0кг
622-25	На чаше Garnet Glow S	-	-	-	-	-	-
622-30	Кронштейн-крепление на пятке Garnet Glow S	-	-	-	-	-	-
622-35	Хомут-крепление на опору Garnet Glow S	-	-	-	-	-	-



RAL

многофункциональный прожектор для архитектурного освещения

GARNET GLOW M

ХАРАКТЕРИСТИКИ

Корпус: Литой под давлением алюминий, покрытый полиэстерной порошковой краской.

Стекло: Закаленное стекло, 5.0мм

Угол раскрытия луча: 2.6°, 3.5°, 12°, 15°, 20°, 30°, 60°, 5x20°, 10x70°, 15x60°

Цвет корпуса: RAL

Цветовая температура: 2700K - 6500K, RGBW, Tunable white

Степень защиты: IP66

IK: 08

PF: >0.9

Класс электрозащиты: I класс (SELV)

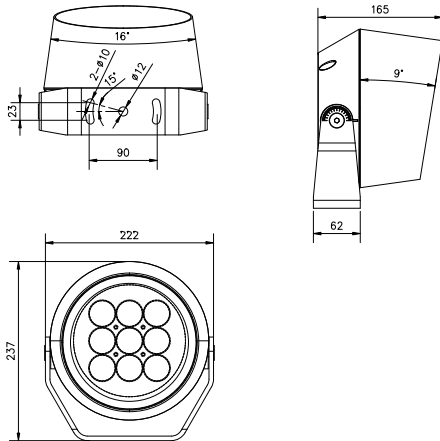
Входное напряжение: 36V, 220V

Индекс цветопередачи: CRI >80

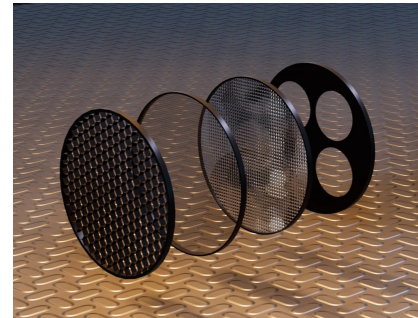
Рабочая температура: -40°C ~ +50°C

Гарантированный

срок эксплуатации: >80 000ч



ВАРИАНТЫ ОПТИКИ



АКСЕССУАРЫ

Артикул	Наименование	Мощность, Вт	Размеры, мм	Входное напряжение, В	Угол рассеивания	Цветовая температура, К	Вес, кг
622035010	GARNET GLOW M 35W Single color 220V IP66	35Вт	222x237x165	220В	2.6°, 3.5°, 12°, 20°, 30°, 60°, 10x70, 5x20	2700K-6500K	3,5кг
622035015	GARNET GLOW M TW 35W DMX Tunable white 1800K - 6500K 220V IP66	35Вт	222x237x165	220В	2.6°, 3.5°, 12°, 20°, 30°, 60°, 10x70, 5x20	1800K-6500K Tunable white	3,5кг
622035020	GARNET GLOW M 35W RGBW 4in1 220V IP66	35Вт	222x237x165	220В/36В	15°, 20°, 30°, 15x60	RGBW	3,5кг
622050010	GARNET GLOW M 50W Single color 220V IP66	50Вт	222x237x165	220В	2.6°, 3.5°, 12°, 20°, 30°, 60°, 10x70, 5x20	2700K-6500K	3,5кг
622050025	GARNET GLOW M TW 50W DMX Tunable white 1800K - 6500K 220V IP66	50Вт	222x237x165	220В	2.6°, 3.5°, 12°, 20°, 30°, 60°, 10x70, 5x21	1800K-6500K Tunable white	3,5кг
622050020	GARNET GLOW M 50W RGBW 4in1 220V IP66	50Вт	222x237x165	220В/36В	15°, 20°, 30°, 15x60	RGBW	3,5кг
622-40	На чаше Garnet Glow M	-	-	-	-	-	-
622-45	Кронштейн-крепление на пятке Garnet Glow M	-	-	-	-	-	-
622-50	Хомут-крепление на опору Garnet Glow M	-	-	-	-	-	-



RAL

многофункциональный прожектор для архитектурного освещения

GARNET GLOW L

ХАРАКТЕРИСТИКИ

Корпус: Литой под давлением алюминий, покрытый полиэстерной порошковой краской.

Стекло: Закаленное стекло, 5.0мм

Угол раскрытия луча: 2.6°, 3.5°, 12°, 15°, 20°, 30°, 60°, 5x20°, 10x70°, 15x60°

Цвет корпуса: RAL

Цветовая температура: 2700K - 6500K, RGBW, Tunable white

Степень защиты: IP66

IK: 08

PF: >0.9

Класс электрозащиты: I класс (SELV)

Входное напряжение: 36V, 220V

Индекс цветопередачи: CRI >80

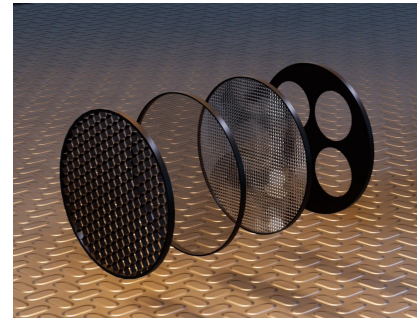
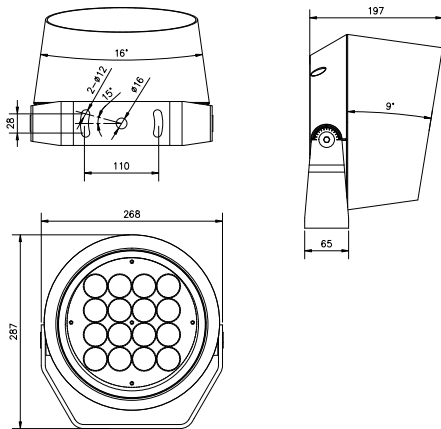
Рабочая температура: -40°C ~ +50°C

Гарантированный

срок эксплуатации: >80 000ч



ВАРИАНТЫ ОПТИКИ



АКСЕССУАРЫ

Артикул	Наименование	Мощность, Вт	Размеры, мм	Входное напряжение, В	Угол рассеивания	Цветовая температура, К	Вес, кг
622060010	GARNET GLOW L 60W Single color 220V IP66	60Вт	268x287x197	220В	2.6°, 3.5°, 12°, 20°, 30°, 60°, 10x70, 5x20	2700K-6500K	6,0кг
622060020	GARNET GLOW L 60W RGBW 4in1 220V IP66	60Вт	268x287x197	220В/36В	15°, 20°, 30°, 15x60	RGBW	6,0кг
622060025	GARNET GLOW L TW 60W DMX Tunable white 1800K - 6500K 220V IP66	60Вт	268x287x197	220В/36В	2.6°, 3.5°, 12°, 20°, 30°, 60°, 10x70, 5x20	1800K-6500K Tunable white	6,0кг
622090010	GARNET GLOW L 80W Single color 220V IP66	80Вт	268x287x197	220В	2.6°, 3.5°, 12°, 20°, 30°, 60°, 10x70, 5x20	2700K-6500K	6,0кг
622090020	GARNET GLOW L 80W RGBW 4in1 220V IP66	80Вт	268x287x197	220В/36В	15°, 20°, 30°, 15x60	RGBW	6,0кг
622090025	GARNET GLOW L TW 80W DMX Tunable white 1800K - 6500K 220V IP66	80Вт	268x287x197	220В/36В	2.6°, 3.5°, 12°, 20°, 30°, 60°, 10x70, 5x20	1800K-6500K Tunable white	6,0кг
622120020	GARNET GLOW L 100W RGBW 4in1 220V IP66	100Вт	268x287x197	220В/36В	15°, 20°, 30°, 15x60	RGBW	6,0кг
622-55	На чаше Garnet Glow L	-	-	-	-	-	-
622-60	Кронштейн-крепление на пятке Garnet Glow L	-	-	-	-	-	-
622-65	Хомут-крепление на опору Garnet Glow L	-	-	-	-	-	-



RAL

многофункциональный прожектор для архитектурного освещения

GARNET GLOW XL

ХАРАКТЕРИСТИКИ

Корпус: Литой под давлением алюминий, покрытый полиэстерной порошковой краской.

Стекло: Закаленное стекло, 5,0мм

Угол раскрытия луча: 2.6°, 3.5°, 12°, 15°, 20°, 30°, 60°, 5x20°, 10x70°, 15x60°

Цвет корпуса: RAL

Цветовая температура: 2700K - 6500K, RGBW, Tunable white

Степень защиты: IP66

IK: 08

PF: >0.9

Класс электрозащиты: I класс (SELV)

Входное напряжение: 36V, 220V

Индекс цветопередачи: CRI >80

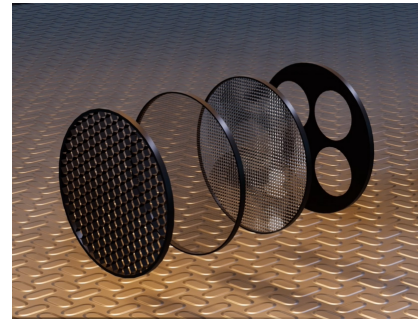
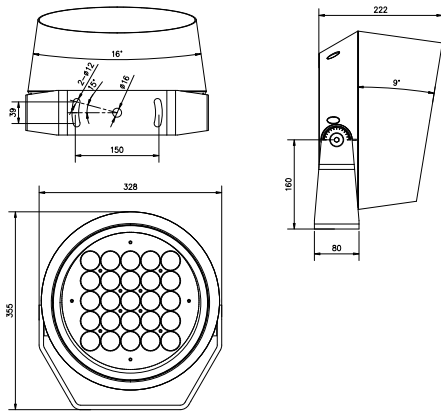
Рабочая температура: -40°C ~ +50°C

Гарантированный

срок эксплуатации: >80 000ч



ВАРИАНТЫ ОПТИКИ



АКСЕССУАРЫ

Артикул	Наименование	Мощность, Вт	Размеры, мм	Входное напряжение, В	Угол рассеивания	Цветовая температура, К	Вес, кг
622150010	GARNET GLOW XL 120W Single color 220V IP66	120Вт	328x355x222	220В	2.6°, 3.5°, 12°, 20°, 30°, 60°, 10x70, 5x20	2700K-6500K	9,0кг
622150020	GARNET GLOW XL 120W 36V RGBW 4in1 IP66	120Вт	328x355x222	36В	15°, 20°, 30°, 15x60	RGBW	9,0кг
622150030	GARNET GLOW XL 120W 220V RGBW 4in1 IP66	120Вт	328x355x222	220В	15°, 20°, 30°, 15x60	RGBW	9,0кг
622150035	GARNET GLOW XL TW 120W 220V IP66 DMX Tunable white 1800K - 6500K	120Вт	328x355x222	220В	2.6°, 3.5°, 12°, 20°, 30°, 60°, 10x70, 5x20	1800K-6500K Tunable white	9,0кг
622200020	GARNET GLOW XL 200W RGBW 4in1 220V IP66	200Вт	328x355x222	36В	15°, 20°, 30°, 15x60	RGBW	9,0кг
622200030	GARNET GLOW XL 200W RGBW 4in1 220V IP66	200Вт	328x355x222	220В	15°, 20°, 30°, 15x60	RGBW	9,0кг
622-70	На чаше Garnet Glow XL	-	-	-	-	-	-
622-75	Хомут-крепление на опоры Garnet Glow XL	-	-	-	-	-	-



RAL

многофункциональный прожектор для архитектурного освещения

GARNET GLOW PRO

ХАРАКТЕРИСТИКИ

Корпус: Литой под давлением алюминий, покрытый полиэстерной порошковой краской.

Стекло: Закаленное стекло, 5,0мм

Угол раскрытия луча: 1°, 2°, 4,5°, 8°, 12°, 20°, 30°, 40°, 60°, 10x70°, 5x20°

Цвет корпуса: RAL

Цветовая температура: 2700K - 6500K, Amber, RGBW 4in1, RGBWCLA 7in1

Степень защиты: IP66

IK: 08

PF: 0.9

Класс электрозащиты: I класс (SELV)

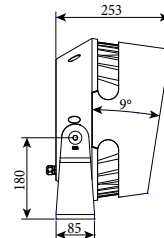
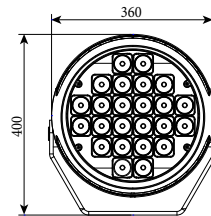
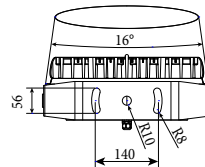
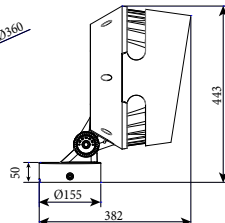
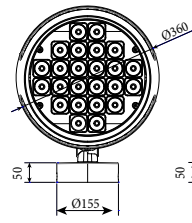
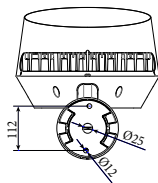
Входное напряжение: 220V

Индекс цветопередачи: CRI 80

Рабочая температура: -40°C ~ +50°C

Гарантированный

срок эксплуатации: >80 000ч



Артикул	Наименование	Мощность, Вт	Размеры, мм	Входное напряжение, В	Угол рассеивания	Цветовая температура, К	Вес, кг
622__010	GARNET GLOW PRO LASER (DMX, RDM) 220V IP66	120Вт-200Вт	360x253x400	220В	1°, 2°	2700К-6500К, Amber	14,7кг
622__020	GARNET GLOW PRO single color 220V IP66	150Вт-240Вт	360x253x400	220В	4,5°, 8°, 12°, 20°, 30°, 40°, 60°, 10x70°, 5x20°	2700К-6500К, Amber	14,7кг
622__030	GARNET GLOW PRO RGBW 4in1 220V IP66	180Вт-240Вт	360x253x400	220В	8°, 15°, 20°, 30°, 15x60°	RGBW 4in1	14,7кг
622__040	GARNET GLOW PRO RGBWCLA 7in1 220V IP66	150Вт-200Вт	360x253x400	220В	8°, 15°, 20°, 30°, 15x60°	RGBWCLA 7in1	14,7кг
622-80	На чаше Garnet Glow PRO	-	-	-	-	-	-



RAL

многофункциональный прожектор для архитектурного освещения

GARNET GLOW PRO L

ХАРАКТЕРИСТИКИ

Корпус: Литой под давлением алюминий, покрытый полиэстерной порошковой краской.

Стекло: Закаленное стекло, 5,0мм

Угол раскрытия луча: 1°, 2°, 4,5°, 8°, 12°, 20°, 30°, 40°, 60°, 10x70°, 5x20°

Цвет корпуса: RAL

Цветовая температура: 2700K - 6500K, Amber, RGBW 4in1, RGBWCLA 7in1

Степень защиты: IP66

IK: 08

PF: 0.9

Класс электрозащиты: I класс (SELV)

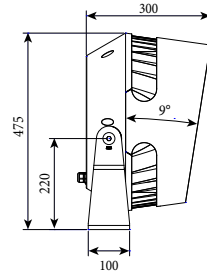
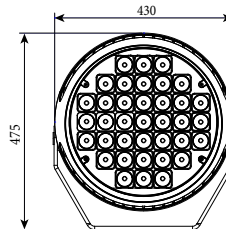
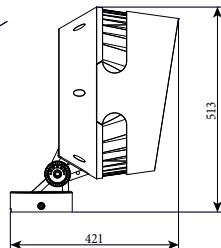
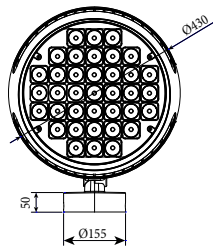
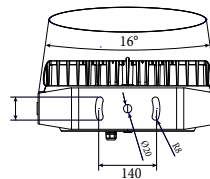
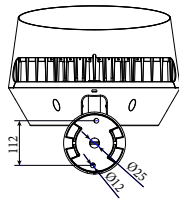
Входное напряжение: 220V

Индекс цветопередачи: CRI 80

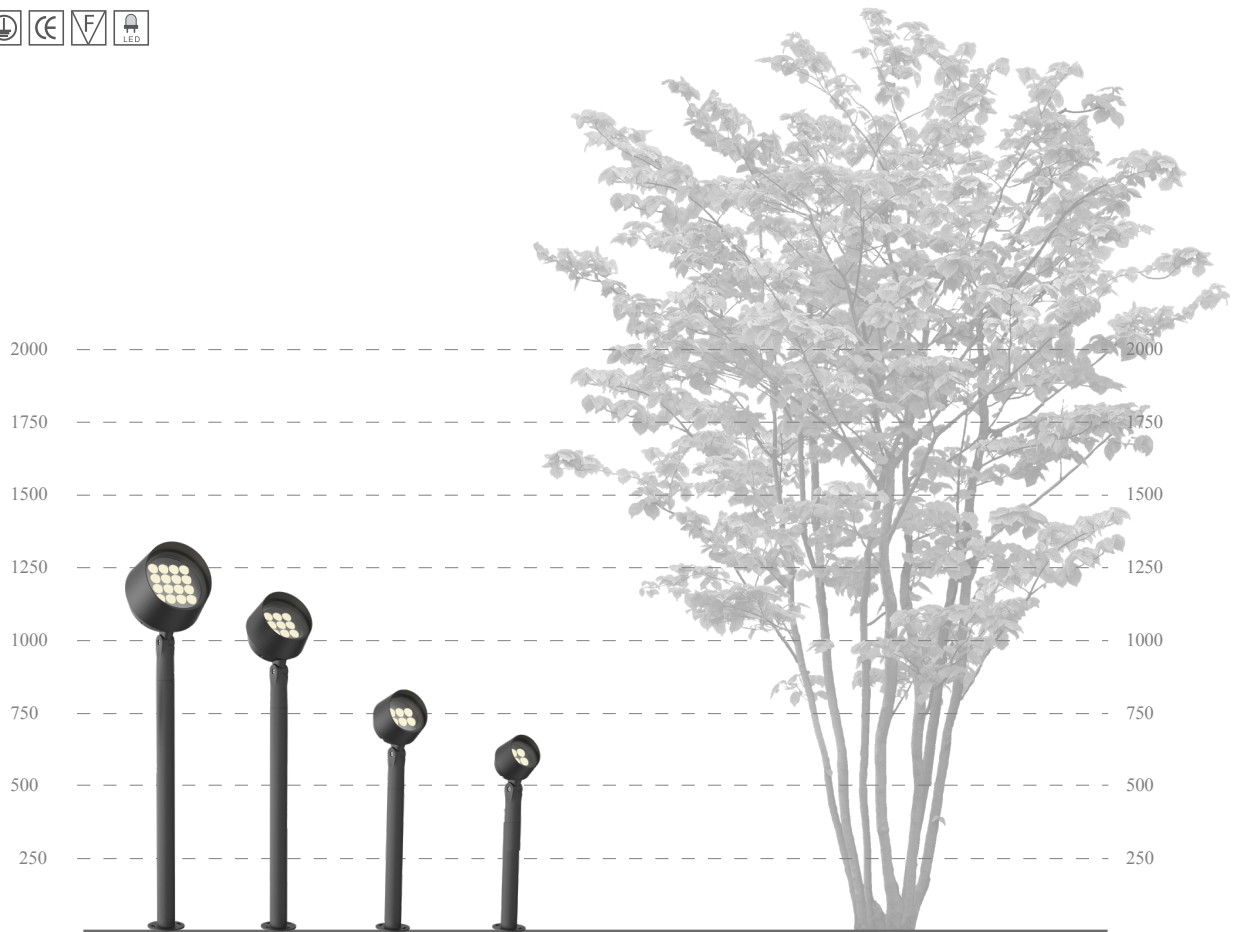
Рабочая температура: -40°C ~ +50°C

Гарантированный

срок эксплуатации: >80 000ч



Артикул	Наименование	Мощность, Вт	Размеры, мм	Входное напряжение, В	Угол рассеивания	Цветовая температура, К	Вес, кг
622__050	GARNET GLOW PRO L LASER (DMX, RDM) 220V IP66	190Вт-300Вт	435x300x475	220В	1°, 2°	2700К-6500К, Amber	22,5кг
622__060	GARNET GLOW PRO L single color 220V IP66	230Вт-360Вт	435x300x475	220В	4,5°, 8°, 12°, 20°, 30°, 40°, 60°, 10x70°, 5x20°	2700К-6500К, Amber	22,5кг
622__070	GARNET GLOW PRO L RGBW 4in1 220V IP66	270Вт-360Вт	435x300x475	220В	8°, 15°, 20°, 30°, 15x60°	RGBW 4in1	22,5кг
622__080	GARNET GLOW PRO L RGBWCLA 6in1 220V IP66	230Вт-300Вт	435x300x475	220В	8°, 15°, 20°, 30°, 15x60°	RGBWCLA 7in1	22,5кг
622-85	На чаше Garnet Glow PRO L	-	-	-	-	-	-



Артикул	Наименование	Артикул	Наименование
620030010	Столбик Garnet Glow 300mm		
620045010	Столбик Garnet Glow 450mm	620090010	Столбик Garnet Glow 900mm
620060010	Столбик Garnet Glow 600mm	620120010	Столбик Garnet Glow 1200mm

ТИПЫ КОЗЫРЬКОВ GARNET GLOW



ТИП 1



ТИП 2



ТИП 3



ТИП 4



ТИП 5



GARNET GLOW КРЕПЛЕНИЯ



кронштейн-крепление
на пятке



хомут-крепление
на опору



гибкий хомут-
крепление
на опору



на чаше



антивандальный

