

## Блок питания 60Вт, 120-277В



- Блок питания серии IPS60 - двуступенчатый микропроцессорный драйвер с высоким КПД;
- Минимальный уровень диммирования в 2% и высокая частота ШИМ гарантируют отсутствие мерцания;
- 100 тысяч часов работы или 7 лет гарантии;
- Поддержка классического диммирования и различных протоколов управления: DALI 2.0, DMX, 0-10V;
- Встроенные стандарты защиты OTP, SCP и OCP обеспечивают непрерывную работу 24 часа в сутки и автоматическое восстановление.



### ■ Основные характеристики

- Напряжение питания: 120-277В переменного тока; 380В переменного тока в течение 2 часов
- Высокая устойчивость к динамическим изменениям напряжения электропитания 10кВ
- Частота выходного ШИМ-сигнала > 1 кГц
- Срок службы 100 000 часов при Tc=75°C
- 7 лет гарантии при Tc<=75°C
- 0-10 В/ШИМ/DALI2.0/нажимной переключатель /DMX (RDM) с регулировкой яркости
- Выход регулировки яркости с минимальным уровнем 2%
- Отключение света с переходом в режим ожидания при 0,5 Вт
- Дополнительный выход для контроллеров и вентиляторов (опция) 12В 300 мА
- Класс UL P, выход ENEC/CB/CCC SELV
- Безопасность по EN 61347-1, 61347-2-3 61347-2-13, 62384

### ■ Список моделей IPS60 12V

Артикул	Наименование	Управление	Диапазон входного напряжения, В	Мощность, Вт	Выходное напряжение, В	Мин. Выходной ток, А	Макс. выходной ток
5460601210	IPS60-V012-01	On\Off	120-277В	60Вт	12В	0	5А
5460601220	IPS60-V012-1-10V	1-10V	120-277В	60Вт	12В	0	5А
5460601230	IPS60-V012-DALI	DALI	120-277В	60Вт	12В	0	5А
5460601240	IPS60-V012-DMX	DMX	120-277В	60Вт	12В	0	5А

### ■ Список моделей IPS60 24V

Артикул	Наименование	Управление	Диапазон входного напряжения, В	Мощность, Вт	Выходное напряжение, В	Мин. Выходной ток, А	Макс. выходной ток
5460602410	IPS60-V024-01	On\Off	120-277В	60Вт	24В	0	2.5А
5460602420	IPS60-V024-1-10V	1-10V	120-277В	60Вт	24В	0	2.5А
5460602430	IPS60-V024-DALI	DALI	120-277В	60Вт	24В	0	2.5А
5460602440	IPS60-V024-DMX	DMX	120-277В	60Вт	24В	0	2.5А

### ■ Список моделей IPS60 48V

Артикул	Наименование	Управление	Диапазон входного напряжения, В	Мощность, Вт	Выходное напряжение, В	Мин. Выходной ток, А	Макс. выходной ток
5460604810	IPS60-V048-01	On\Off	120-277В	60Вт	48В	0	1.3А
5460604820	IPS60-V048-1-10V	1-10V	120-277В	60Вт	48В	0	1.3А
5460604830	IPS60-V048-DALI	DALI	120-277В	60Вт	48В	0	1.3А
5460604840	IPS60-V048-DMX	DMX	120-277В	60Вт	48В	0	1.3А

**Примечание:** блоки питания для регулировки яркости НЕ ПОДДЕРЖИВАЮТ включение регуляторов DCDC в качестве нагрузки

## Блок питания 60Вт, 120-277В

**■ Технические характеристики**

Входное напряжение	120-277В переменного тока; 380В переменного тока в течение 2 часов
Входная частота	47~63 Гц
Коэффициент мощности	>0,9 при 60-100% нагрузки, см. кривую зависимости коэффициента мощности от нагрузки
КНИ	<15% при 60-100% нагрузки, см. кривую зависимости КНИ от нагрузки
Входной ток	0,58А макс. при 120В пер. тока и полной нагрузке, 0,31А макс. при 220В пер. тока и полной нагрузке
Пусковой ток	См. раздел «Ток включения» в паспорте
Ток утечки	1мА макс. при 277В пер. тока 60Гц, UL8750; 0,75мА макс. при 240В пер. тока 50Гц, IEC61347-1
Пониженное напряжение	Отключение и автоматическое включение
Перенапряжение	* Опция: отключение при 320В пер. тока
Защита от перенапряжений	Межфазное 6кВ, фаза-земля 10кВ, МЭК 61000-4-5
Точность напряжения	±3% В
Время настройки	1,2 с макс.
Избыточное напряжение на выходе	10% В макс.
Избыточный ток на выходе	120% I <sub>о</sub> , тип.
Короткое замыкание	Автоматическое восстановление. Работа выходного напряжения восстанавливается после устранения короткого замыкания.
Перегрев	Отключение входного напряжения при T <sub>с</sub> ≥ 105 ± 10°C; Автоматическое восстановление при T <sub>с</sub> ≥ 70 ± 10°C
Рабочая температура	Температура корпуса T <sub>с</sub> = -40°C ~ +90°C ; 10% ОВ ~ 100% ОВ
Температура хранения	40°C ~ +85°C; 5% ОВ ~ 100% ОВ
Среднее время наработки на отказ	≥ 280 000 часов, температура корпуса 75°C (MIL-HDBK-217F)
Срок службы	≥ 100 000 часов, температура корпуса 75°C, см. кривую зависимости срока службы от T <sub>с</sub>
Температура корпуса	макс. 90°C, см. T <sub>с</sub> на этикетке
Размеры	131.0x68.0x33.5 мм (корпус), 158.0x68.0x33.5 мм (с учетом концевых заглушек)
Масса нетто	650 г
Упаковка	См. раздел «Информация по упаковке» в паспорте

**Примечание:** Если не указано иное, все результаты испытаний были получены при комнатной температуре 25°C.

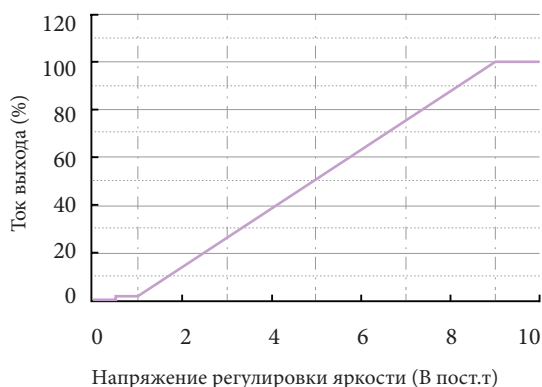
## Блок питания 60Вт, 120-277В

## ■ Регулировка яркости

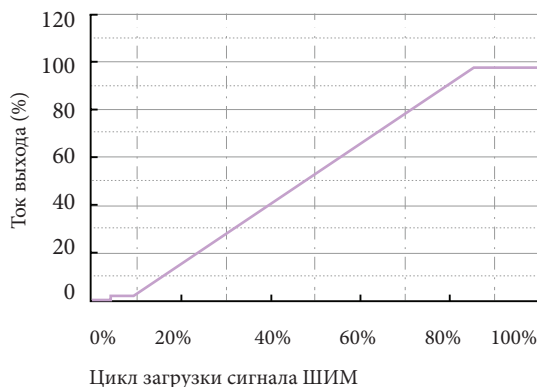
	Минимум	Тип.	Максимум
Vdim источник тока	100мкА	150мкА	200мкА
Допустимое входное напряжение Vdim	-20В		20В
Диапазон регулировки яркости 0-10В	2% (Vdim=1 В)	Линейн.	100% (Vdim=9~10 В)
Диапазон регулировки яркости ШИМ	2% (нагрузка =10%)	Линейн.	100% (нагрузка =90-100%)
Порог отключения	0,4 В или 4%	0.5 В или 5%	0,6 В или 6%
Порог включения	0,6 В или 6%	0,7 В или 7%	0,8 В или 8%
Высокий уровень ШИМ	3,8 В		10 В
Низкий уровень ШИМ	0 В		0,6 В
Частота ШИМ	300Гц		2 кГц
Внешний ШИМ-контроллер			
Текущая способность к погружению	300 мкА		
Стандарт интерфейса DALI		IEC62386, часть 101,102,207	
Высокий уровень DA1,DA2	9,5	16	22,5
Низкий уровень DA1,DA2	-6,5	0	6,5
Ток DA1,DA2	0		2mA

## Кривая регулировки яркости

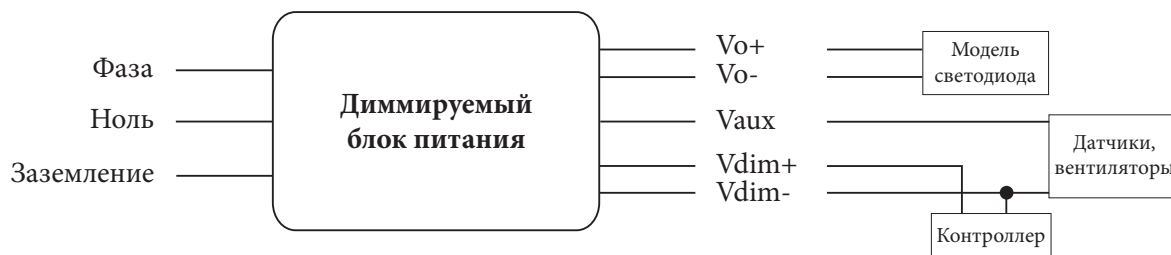
Кривая регулировки яркости 0-10В



Кривая регулировки яркости ШИМ

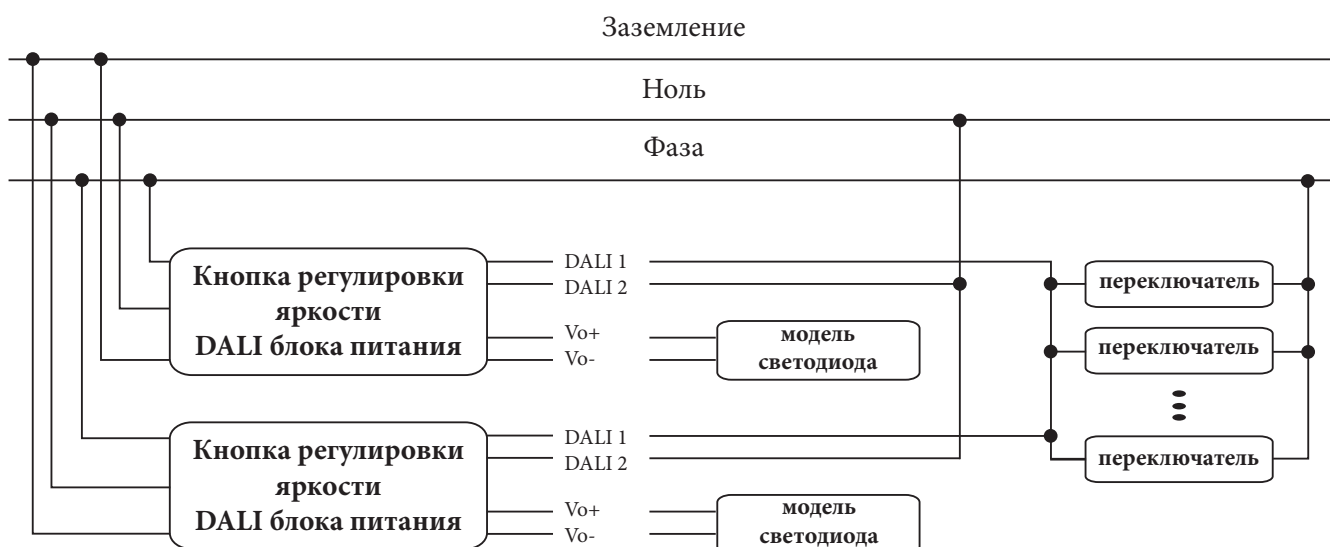


## Проводка



## Кнопка регулировки яркости

- Кратковременное нажатие (50-600 мс) позволяет включить или выключить устройство.
- При нажатии с удержанием (> 600 мс) происходит попеременное снижение или увеличение яркости подключенного устройства (от 2 до 100%).
- Скорость увеличения и уменьшения яркости составляет 20% Io в секунду.
- Для синхронизации нажать и удерживать 15с.



## ■ Безопасность / электромагнитная совместимость

### Стандарт безопасности

UL8750

UL1012

МЭК 61347-1

МЭК 61347-2-13

### Описание

Светодиодное оборудование, используемое в осветительных приборах

Силовые блоки, кроме класса 2

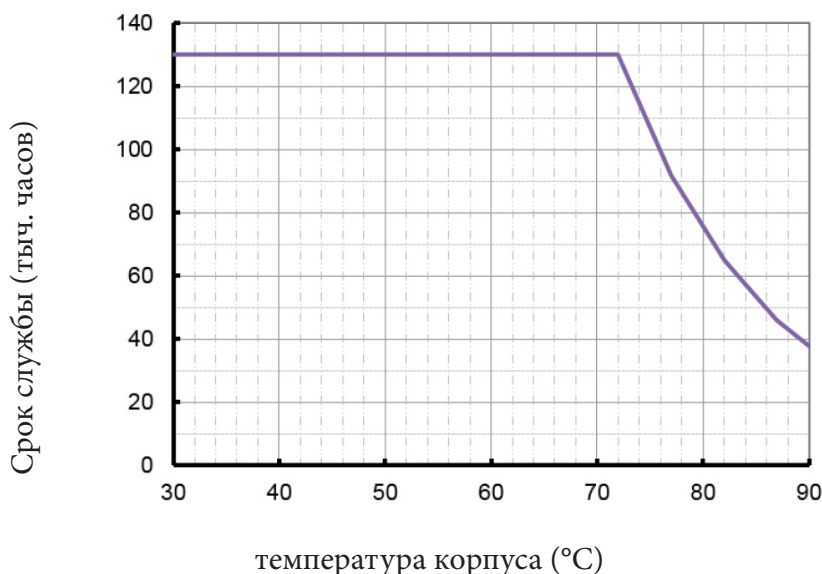
Устройства управления лампами. Часть 1. Общие требования и требования безопасности

Устройства управления лампами. Часть 2-13. Частные требования к электронным устройствам управления, питаемым от источников постоянного или переменного тока, для светодиодных модулей

Блок питания 60Вт, 120-277В

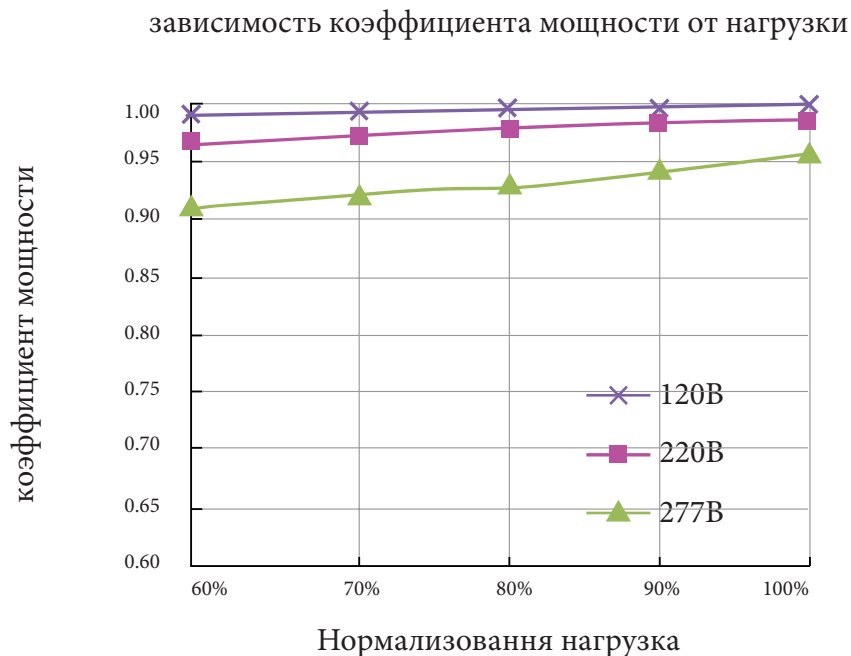
Стандарты по электромагнитным помехам	Описание
МЭК 55015	Электромагнитная совместимость. Радиопомехи от электрического светового и аналогового оборудования. Нормы и методы измерений
МЭК 61000-3-2	Нормы эмиссии гармонических составляющих тока; класс C
МЭК 61000-3-3	Колебания напряжения и фликера
FCC часть 15	ANSI C63.4:2009 класс B
Стандарты по EMS	Описание
МЭК 61000-4-2	Устойчивость к электростатическим разрядам: 8 кВ воздушный разряд, 4 кВ контактный разряд
МЭК 61000-4-3	Испытание на устойчивость к излучаемому радиочастотному электромагнитному полю
МЭК 61000-4-4	Испытание на устойчивость к электрическим быстрым переходным процессам
МЭК 61000-4-5	Испытания на устойчивость к выбросу напряжения
МЭК 61000-4-6	Устойчивость к кондуктивным помехам, наведенным радиочастотными электромагнитными полями
МЭК 61000-4-8	Испытания на устойчивость к магнитному полю промышленной частоты
МЭК 61000-4-11	Провалы напряжения
МЭК 61547	Устойчивость светового оборудования общего назначения к электромагнитным помехам

■ **Зависимость срока службы от температуры корпуса**

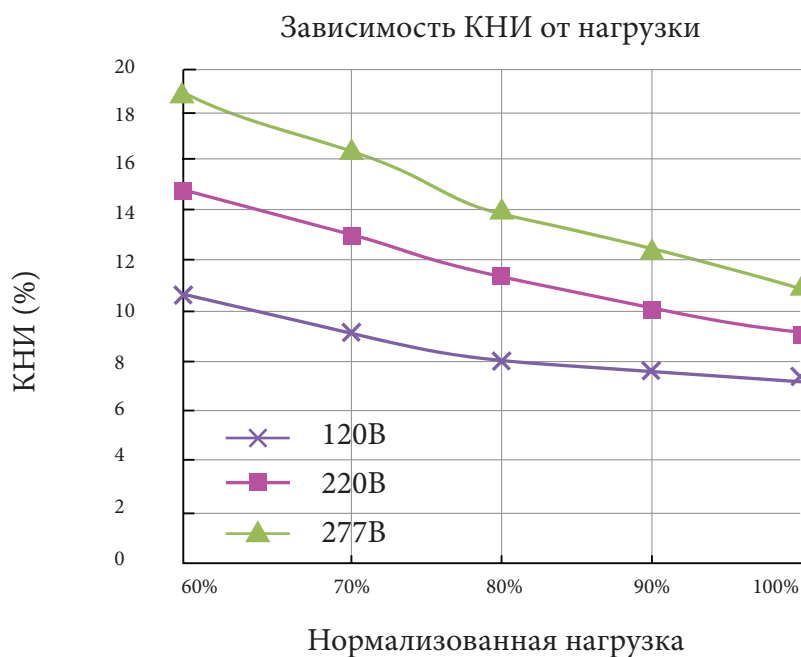


(завершение срока службы: максимальная частота отказов = 10%)

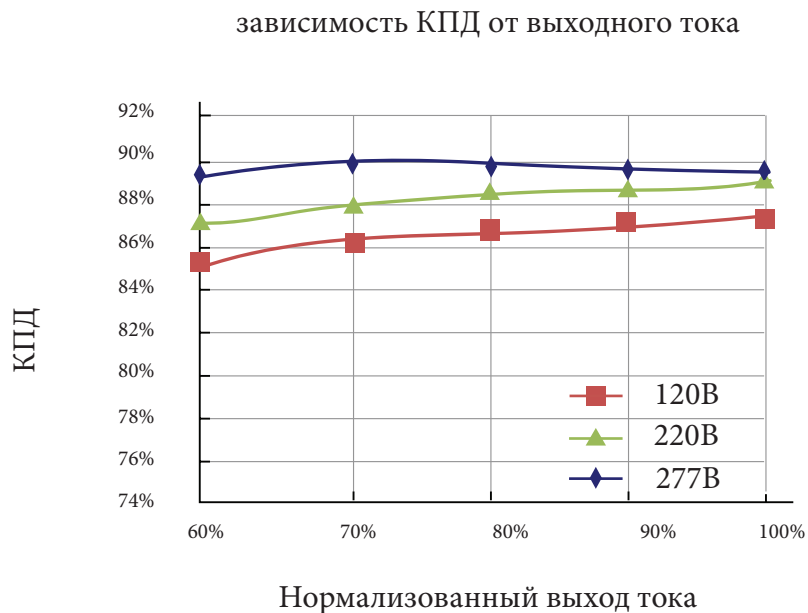
■ **Зависимость коэффициента мощности от нагрузки**



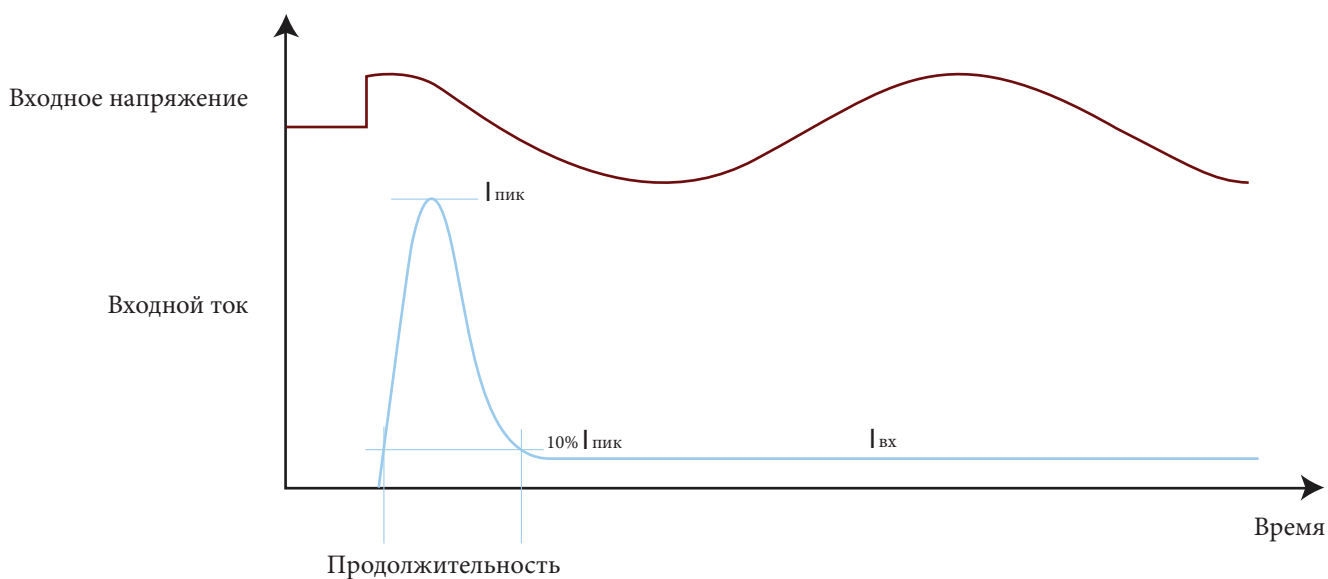
■ **Зависимость КНИ от нагрузки**



■ **Зависимость КПД от нагрузки (модель 24В)**



■ **Ток включения**





## Блок питания 60Вт, 120-277В

Входное напряжение	I <sub>пик</sub>	Продолжительность
120В пер. тока	37А	820
220В пер. тока	66А	820
277В пер. тока	90А	760

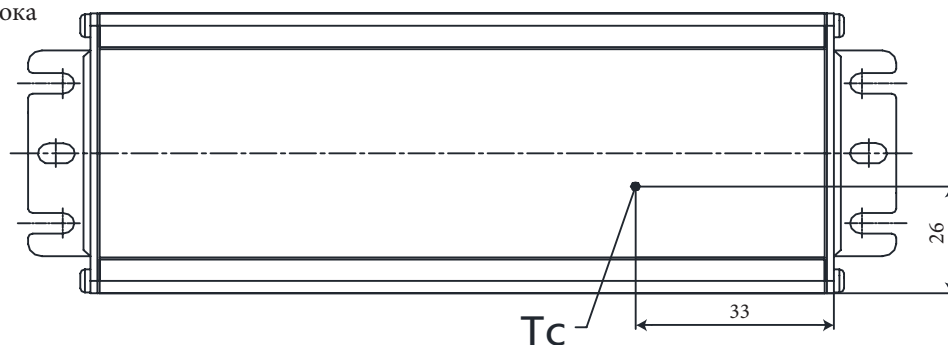
Для расчета МСВ и определения формы волны просьба связаться с производителем.

### ■ Электрическая прочность диэлектрика

Ед. изм.: В пер. тока	Вход	Выход	Регулировка яркости	Корпус
Вход	-	3750	3750	1554
Выход	3750	-	-	1554
Регулировка яркости	3750	-	-	1554
Корпус	1554	1554	1554	-

### ■ Точка Tc

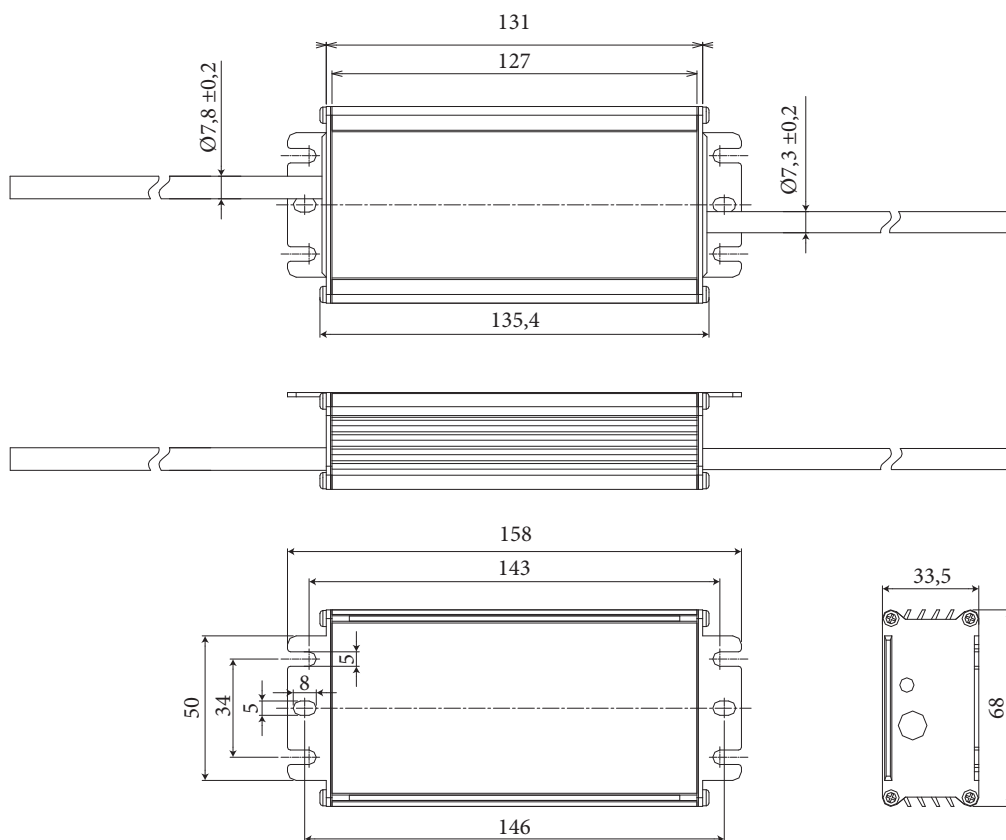
Вход перемен тока



Вход пост тока

Блок питания 60Вт, 176-305В

■ Чертежи



■ Информация об упаковке

Стандартные размеры картонной коробки (ДхШхВ)	490x280x150мм
Разделяющая вставка	3шт в коробке
Амортизатор	1шт в коробке
Блок питания	15 шт в коробке

