

Блок питания 240Вт, 120-277В



- Блок питания серии IPS240 - двухступенчатый микропроцессорный драйвер с высоким КПД;
- Минимальный уровень диммирования в 2% и высокая частота ШИМ гарантируют отсутствие мерцания;
- 100 тысяч часов работы или 7 лет гарантии;
- Поддержка классического диммирования и различных протоколов управления: DALI 2.0, DMX, 0-10V;
- Встроенные стандарты защиты OTP, SCP и OCP обеспечивают непрерывную работу 24 часа в сутки и автоматическое восстановление.



■ Основные характеристики

- Напряжение питания: 120-277В переменного тока; 380В переменного тока в течение 2 часов
- Высокая устойчивость к динамическим изменениям напряжения электропитания 10кВ
- Частота выходного ШИМ-сигнала > 1 кГц
- Срок службы 100 000 часов при Tc=75°C
- 7 лет гарантии при Tc<=75°C
- 0-10 В/ШИМ/DALI2.0/нажимной переключатель /DMX (RDM) с регулировкой яркости
- Выход регулировки яркости с минимальным уровнем 2%
- Отключение света с переходом в режим ожидания при 0,5 Вт
- Дополнительный выход для контроллеров и вентиляторов (опция) 12В 300 мА
- Класс UL P, выход ENEC/CB/CCC SELV
- Безопасность по EN 61347-1, 61347-2-3 61347-2-13, 62384

■ Список моделей IPS240 12V

Артикул	Наименование	Управление	Диапазон входного напряжения, В	Мощность, Вт	Выходное напряжение, В	Мин. Выходной ток, А	Макс. выходной ток
5462401210	IPS240-V012-01	On\Off	120-277В	240Вт	12В	0	20А
5462401220	IPS240-V012-1-10V	1-10V	120-277В	240Вт	12В	0	20А
5462401230	IPS240-V012-DALI	DALI	120-277В	240Вт	12В	0	20А
5462401240	IPS240-V012-DMX	DMX	120-277В	240Вт	12В	0	20А

■ Список моделей IPS240 24V

Артикул	Наименование	Управление	Диапазон входного напряжения, В	Мощность, Вт	Выходное напряжение, В	Мин. Выходной ток, А	Макс. выходной ток
5462402410	IPS240-V024-01	On\Off	120-277В	240Вт	24В	0	10А
5462402420	IPS240-V024-1-10V	1-10V	120-277В	240Вт	24В	0	10А
5462402430	IPS240-V024-DALI	DALI	120-277В	240Вт	24В	0	10А
5462402440	IPS240-V024-DMX	DMX	120-277В	240Вт	24В	0	10А

■ Список моделей IPS240 48V

Артикул	Наименование	Управление	Диапазон входного напряжения, В	Мощность, Вт	Выходное напряжение, В	Мин. Выходной ток, А	Макс. выходной ток
5492404810	IPS240-V048-01	On\Off	120-277В	240Вт	48В	0	5А
5492404820	IPS240-V048-1-10V	1-10V	120-277В	240Вт	48В	0	5А
5492404830	IPS240-V048-DALI	DALI	120-277В	240Вт	48В	0	5А
5492404840	IPS240-V048-DMX	DMX	120-277В	240Вт	48В	0	5А

Примечание: блоки питания для регулировки яркости НЕ ПОДДЕРЖИВАЮТ включение регуляторов DCDC в качестве нагрузки

Блок питания 240Вт, 120-277В

■ Технические характеристики

Входное напряжение	120-277В переменного тока; 380В переменного тока в течение 2 часов
Входная частота	47~63 Гц
Коэффициент мощности	>0,9 при 60-100% нагрузки, см. кривую зависимости коэффициента мощности от нагрузки
КНИ	<15% при 60-100% нагрузки, см. кривую зависимости КНИ от нагрузки
Входной ток	2,2А макс. при 120В пер. тока и полной нагрузке, 1,1А макс. при 220В пер. тока и полной нагрузке
Пусковой ток	См. раздел «Ток включения» в паспорте
Ток утечки	1мА макс. при 277В пер. тока 60Гц, UL8750; 0,75мА макс. при 240В пер. тока 50Гц, IEC61347-1
Пониженное напряжение	Отключение и автоматическое включение
Перенапряжение	* Опция: отключение при 320В пер. тока
Защита от перенапряжений	Межфазное 6кВ, фаза-земля 10кВ, МЭК 61000-4-5
Точность напряжения	±3% В
Время настройки	1,2 с макс.
Избыточное напряжение на выходе	10% В макс.
Избыточный ток на выходе	120% I _о , тип.
Короткое замыкание	Автоматическое восстановление. Работа выходного напряжения восстанавливается после устранения короткого замыкания.
Перегрев	Отключение входного напряжения при T _с ≥ 105 ± 10°C; Автоматическое восстановление при T _с ≥ 70 ± 10°C
Рабочая температура	Температура корпуса T _с = -40°C ~ +90°C ; 10% ОВ ~ 100% ОВ
Температура хранения	40°C ~ +85°C; 5% ОВ ~ 100% ОВ
Среднее время наработки на отказ	≥ 320 000 часов, температура корпуса 75°C (MIL-HDBK-217F)
Срок службы	≥ 100 000 часов, температура корпуса 75°C, см. кривую зависимости срока службы от T _с
Температура корпуса	макс. 90°C, см. T _с на этикетке
Размеры	162x68x38,5 мм (корпус), 188,0x68x38,5 мм (с учетом концевых заглушек)
Масса нетто	830 г
Упаковка	См. раздел «Информация по упаковке» в паспорте

Примечание: Если не указано иное, все результаты испытаний были получены при комнатной температуре 25°C.

■ Регулировка яркости

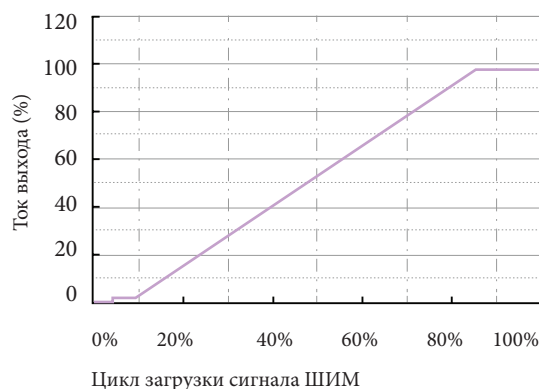
	Минимум	Тип.	Максимум
Vdim источник тока	100мкА	150мкА	200мкА
Допустимое входное напряжение Vdim	-20В		20В
Диапазон регулировки яркости 0-10В	2% (Vdim=1 В)	Линейн.	100% (Vdim=9~10 В)
Диапазон регулировки яркости ШИМ	2% (нагрузка =10%)	Линейн.	100% (нагрузка =90-100%)
Порог отключения	0,4 В или 4%	0.5 В или 5%	0,6 В или 6%
Порог включения	0,6 В или 6%	0,7 В или 7%	0,8 В или 8%
Высокий уровень ШИМ	3,8 В		10 В
Низкий уровень ШИМ	0 В		0,6 В
Частота ШИМ	300Гц		2 кГц
Внешний ШИМ-контроллер Текущая способность к погружению	300 мкА		
Стандарт интерфейса DALI		IEC62386, часть 101,102,207	
Высокий уровень DA1,DA2	9,5	16	22,5
Низкий уровень DA1,DA2	-6,5	0	6,5
Ток DA1,DA2	0		2Ма

Кривая регулировки яркости

Кривая регулировки яркости 0-10В



Кривая регулировки яркости ШИМ

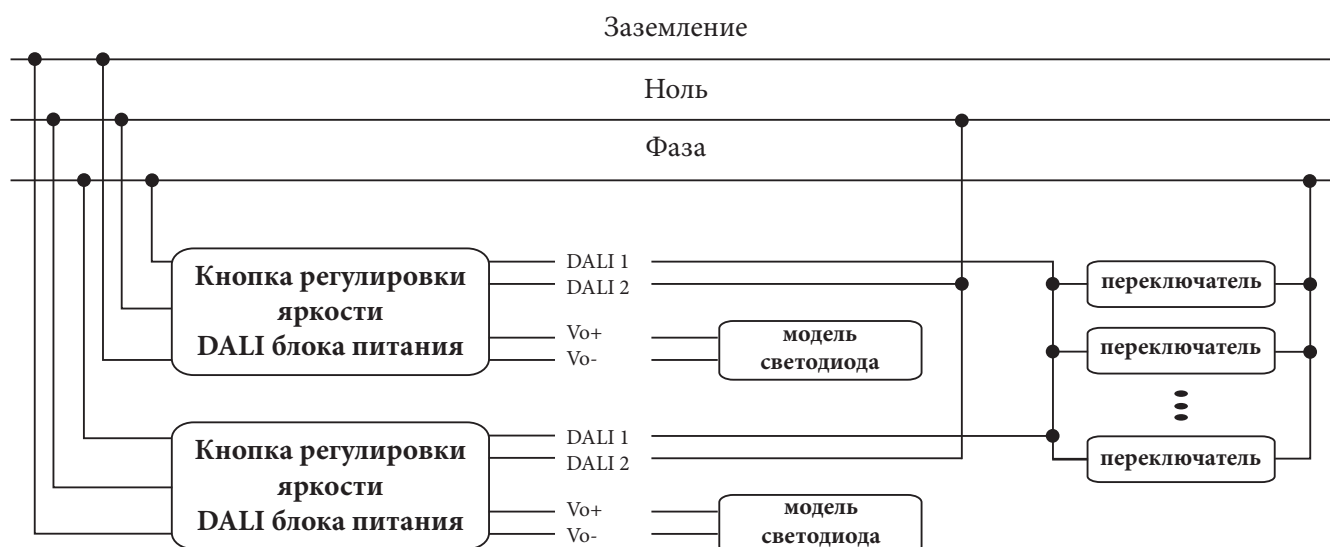


Проводка



Кнопка регулировки яркости

- Кратковременное нажатие (50-600 мс) позволяет включить или выключить устройство.
- При нажатии с удержанием (> 600 мс) происходит попеременное снижение или увеличение яркости подключенного устройства (от 2 до 100%).
- Скорость увеличения и уменьшения яркости составляет 20% Io в секунду.
- Для синхронизации нажать и удерживать 15с.



■ Безопасность / электромагнитная совместимость

Стандарт безопасности

UL8750

UL1012

МЭК 61347-1

МЭК 61347-2-13

Описание

Светодиодное оборудование, используемое в осветительных приборах

Силовые блоки, кроме класса 2

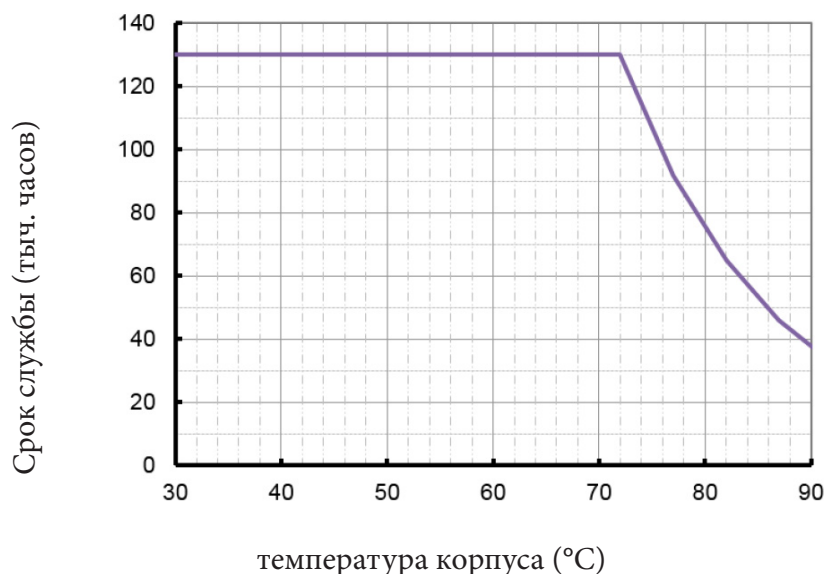
Устройства управления лампами. Часть 1. Общие требования и требования безопасности

Устройства управления лампами. Часть 2-13. Частные требования к электронным устройствам управления, питаемым от источников постоянного или переменного тока, для светодиодных модулей

Блок питания 240Вт, 120-277В

Стандарты по электромагнитным помехам	Описание
МЭК 55015	Электромагнитная совместимость. Радиопомехи от электрического светового и аналогового оборудования. Нормы и методы измерений
МЭК 61000-3-2	Нормы эмиссии гармонических составляющих тока; класс С
МЭК 61000-3-3	Колебания напряжения и фликера
FCC часть 15	ANSI C63.4:2009 класс В
Стандарты по EMS	Описание
МЭК 61000-4-2	Устойчивость к электростатическим разрядам: 8 кВ воздушный разряд, 4 кВ контактный разряд
МЭК 61000-4-3	Испытание на устойчивость к излучаемому радиочастотному электромагнитному полю
МЭК 61000-4-4	Испытание на устойчивость к электрическим быстрым переходным процессам
МЭК 61000-4-5	Испытания на устойчивость к выбросу напряжения
МЭК 61000-4-6	Устойчивость к кондуктивным помехам, наведенным радиочастотными электромагнитными полями
МЭК 61000-4-8	Испытания на устойчивость к магнитному полю промышленной частоты
МЭК 61000-4-11	Провалы напряжения
МЭК 61547	Устойчивость светового оборудования общего назначения к электромагнитным помехам

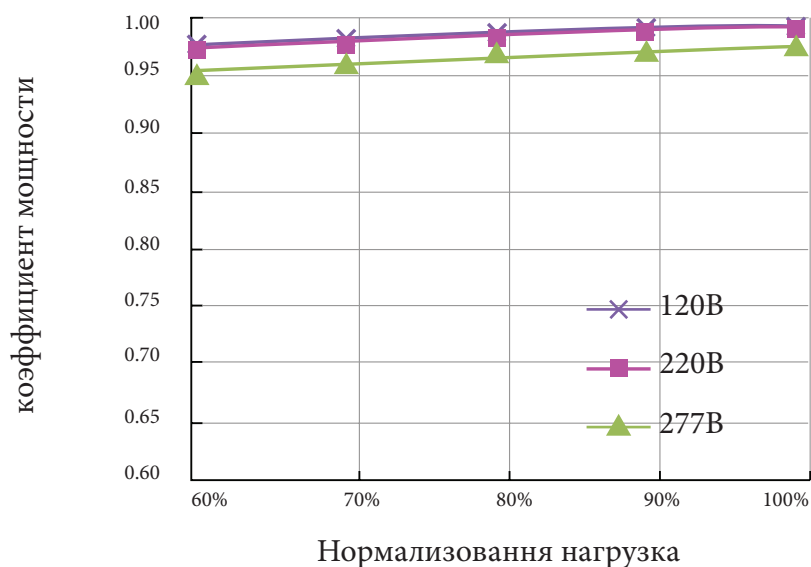
■ **Зависимость срока службы от температуры корпуса**



(завершение срока службы: максимальная частота отказов = 10%)

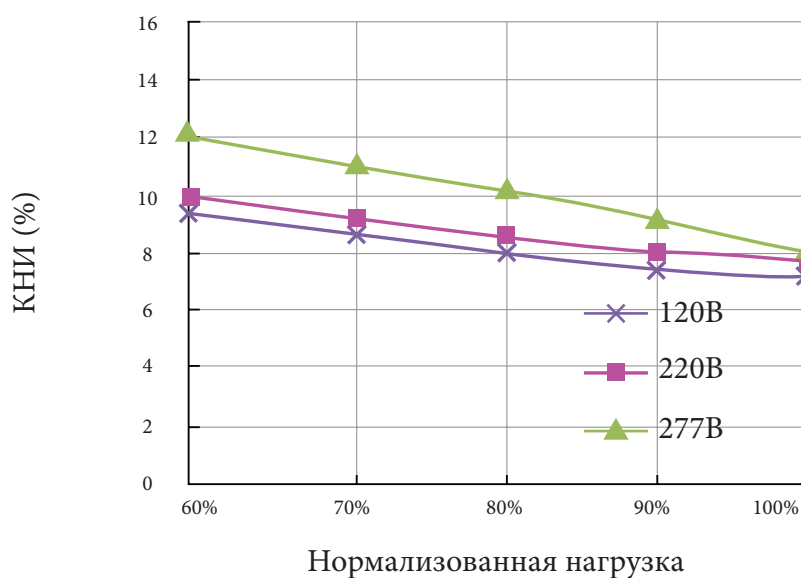
■ **Зависимость коэффициента мощности от нагрузки**

зависимость коэффициента мощности от нагрузки



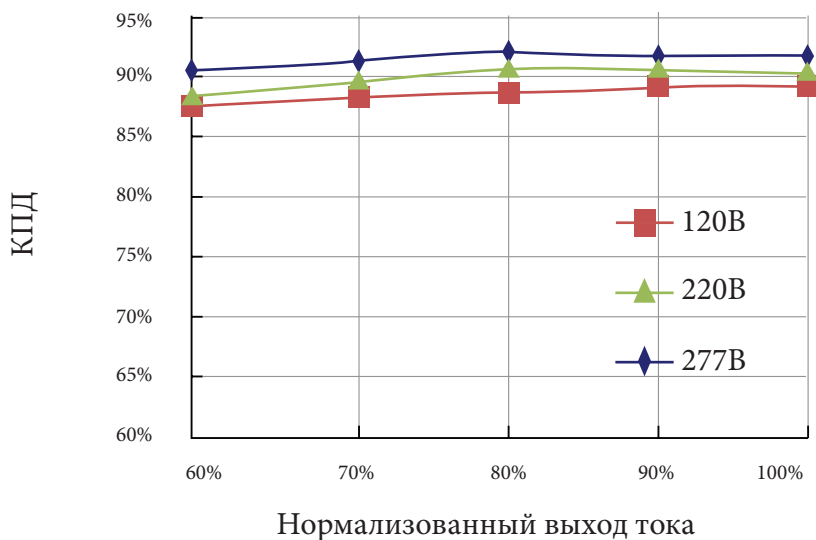
■ **Зависимость КНИ от нагрузки**

Зависимость КНИ от нагрузки

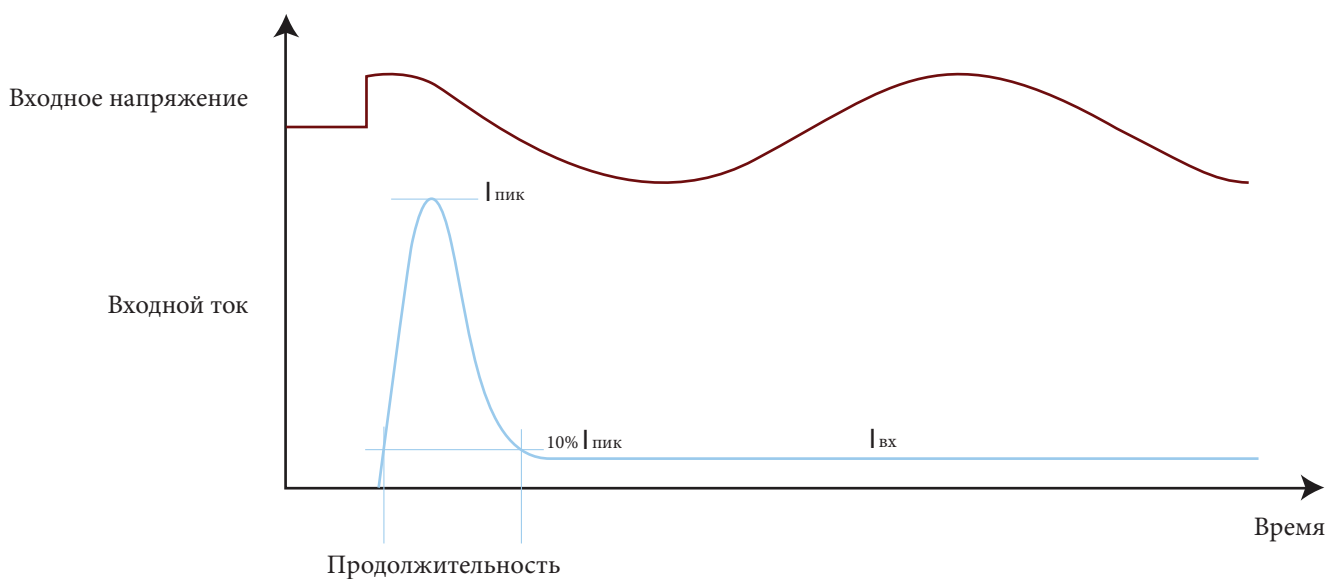


■ Зависимость КПД от нагрузки (модель 24В)

зависимость КПД от выходного тока



■ Ток включения



Блок питания 240Вт, 120-277В

Входное напряжение	$I_{\text{пик}}$	Продолжительность
120В пер. тока	33,4А	1,28 мс
220В пер. тока	66,0А	1,14 мс
277В пер. тока	80,8А	1,12 мс

Для расчета МСВ и определения формы волны просьба связаться с производителем.

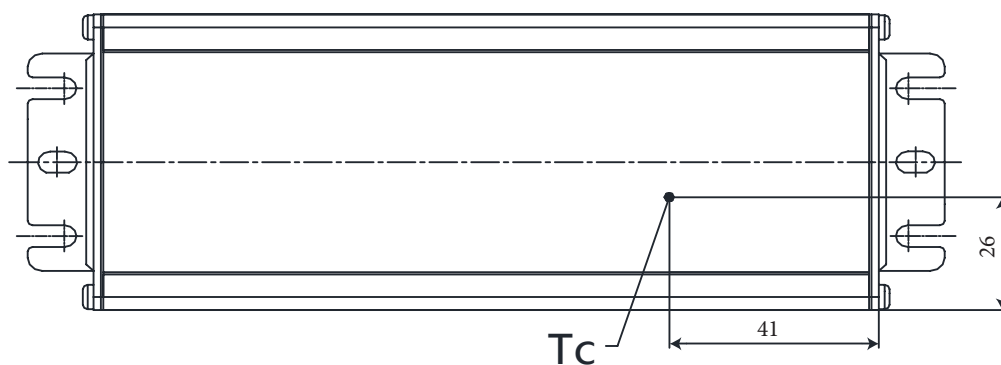
■ Электрическая прочность диэлектрика

Ед. изм.: В пер. тока	Вход	Выход	Регулировка яркости	Корпус
Вход	-	3750	3750	1554
Выход	3750	-	-	1554
Регулировка яркости	3750	-	-	1554
Корпус	1554	1554	1554	-

■ Точка Tc

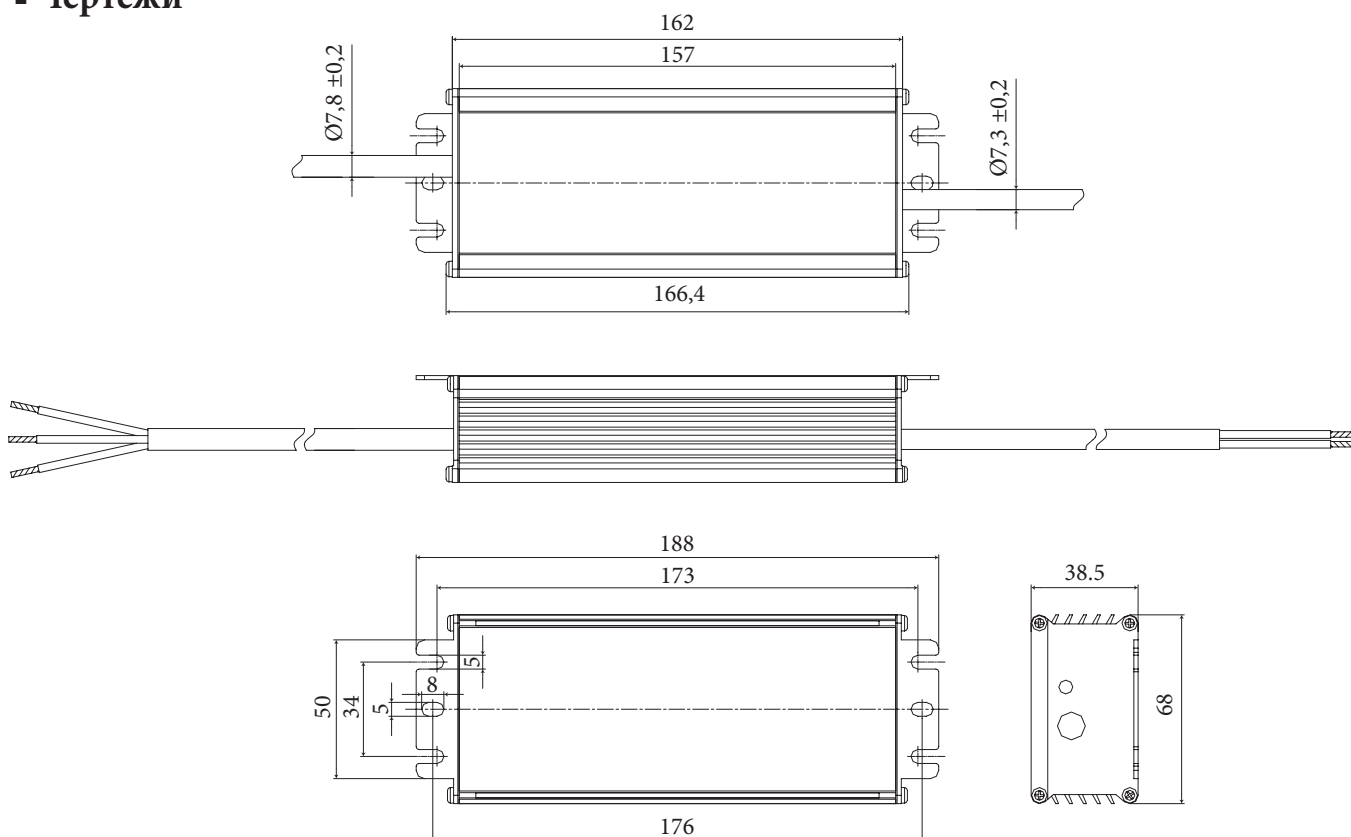
Вход перемен тока

Вход пост тока



Блок питания 240Вт, 120-277В

■ Чертежи



■ Информация об упаковке

Стандартные размеры картонной коробки (ДхШхВ)	490x370x150мм
Разделяющая вставка	3шт в коробке
Амортизатор	1шт в коробке
Блок питания	15 шт в коробке

