

9. УТИЛИЗАЦИЯ.

9.1. При истечении срока службы прожектор разобрать на детали, рассортировать по видам материалов и сдать в специализированные организации по приемке и переработке вторсырья.

10. ГАРАНТИЙНЫЕ ОБЯЗАТЕЛЬСТВА.

10.1. Предприятие–изготовитель обязуется безвозмездно отремонтировать или заменить прожектор, вышедший из строя не по вине покупателя в условиях нормальной эксплуатации, в течение гарантийного срока.

10.2. Гарантийный срок – 60 месяцев с момента поставки прожектора потребителю.

*Увеличенный гарантийный срок по согласованию проектного решения.

10.3. В случае обнаружения неисправности прожектора до истечения гарантийного срока необходимо обратиться к представителю завода-изготовителя в РФ по адресу:

Россия, 125445, г. Москва, Ленинградское шоссе, д.69, корп.1.

11. СВЕДЕНИЯ О СЕРТИФИКАЦИИ.

11.1. Вся продукция соответствует Требованиям ТР ТС 004/2011 «О безопасности низковольтного оборудования», ТР ТС 020/2011 «Электромагнитная совместимость технических средств», ТР ЕАЭС 037/2016 «Об ограничении применения опасных веществ в изделиях электротехники и радиоэлектроники».

11.2. Прожектор имеет декларацию соответствия ЕАЭС N RU C-RU.НЭ23.В.01156/23.

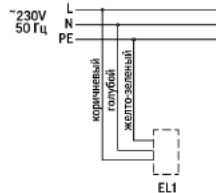
Дата регистрации декларации о соответствии 21.06.2023.

12. УСТАНОВКА И ПОДКЛЮЧЕНИЕ ИЗДЕЛИЯ.

12.1. Установите прожектор на требуемой ровной поверхности.

12.2. Выставьте необходимый угол наклона прожектора относительно освещаемой поверхности.

12.3. Подключите прожектор к сети, соблюдая полярность: коричневый- L, Голубой – N, жёлто-зелёный – земля.



13. СВИДЕТЕЛЬСТВО О ПРИЕМКЕ.

13.1. Прожектор (партия прожекторов) изготовлен(а) в соответствии с ТУ 27.40.25–002– 41700057–2023 и признан(на) годным(ой) к эксплуатации.

Дата производства _____

МП _____ ОТК _____



ПАСПОРТ и РЭ

ПРОЖЕКТОР CUBE TUBUS S



1. НАЗНАЧЕНИЕ.

1.1. Многофункциональный прожектор CUBE TUBUS S.

2. ХАРАКТЕРИСТИКИ.

2.1. Входное напряжение – 230 В ± 15%; (или 24В ± 5%).

2.2. Частота сети: 50Гц ± 10%.

2.3. Прожектор соответствует степени защиты оболочек от воздействия окружающей среды по ГОСТ 14254: IP66.

2.4. Рабочее значение температуры окружающего воздуха: от -35° до +50° С.

2.5. IK: 06.

2.6. Индекс цветопередачи: CRI 80.

2.7. Цветовая температура: 2700К-6500К.

2.8. Система управления: DMX-512, DALI, 1-10V, PWM.

2.9. Климатическое исполнение: УХЛ1 по ГОСТ 15150.

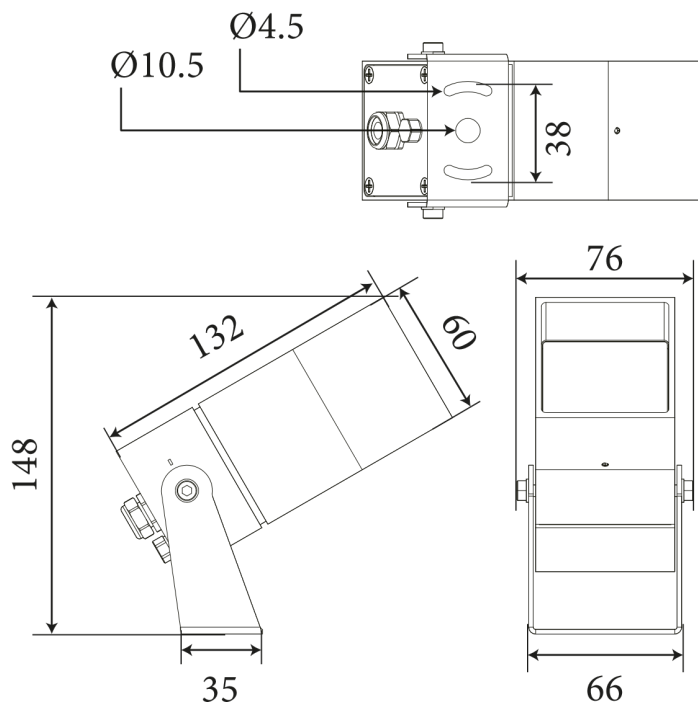
2.10. Материал корпуса – экструзионный алюминий, окрашенный порошковой краской.

2.11. Цвет корпуса: RAL.

2.12. Прожектор соответствует требованиям ЭМС согласно ГОСТ Р 51317.3.2.

Артикул	Наименование	Размер, мм	Вес, кг	Потребл. мощность, W	Входное напряжение, V	Оптика	Цветовая температура
659010050	CUBE TUBUS S 10W single color 24V IP66	65x66x132	0,66	10	24	12°, 24°, 36°, 55°	2700K-6500K
659010060	CUBE TUBUS S 10W single color 220V IP66	65x66x132	0,66	10	220	12°, 24°, 36°, 55°	2700K-6500K

2.13. ЧЕРТЕЖ.



3. КОМПЛЕКТ ПОСТАВКИ.

Пржектор, шт.	1
Паспорт, шт.	1
Упаковка, шт.	1

4. УКАЗАНИЕ МЕР БЕЗОПАСНОСТИ.

4.1. Монтаж, подключение, техническое обслуживание, ремонт, чистку, коммутацию с управляющим оборудованием производить только при отключенном питании.

4.2. Не допускается эксплуатация прожектора с повреждениями изоляции проводов и мест электрических соединений.

4.3. Все работы по монтажу, техническому обслуживанию следует проводить только при отключенном напряжении питающей сети, при этом открывать прожектор допускается не ранее, чем через 15 минут после снятия напряжения.

5. ПРАВИЛА ЭКСПЛУАТАЦИИ И ТЕХНИЧЕСКОЕ ОБСЛУЖИВАНИЕ.

5.1. Эксплуатация прожектора производится в соответствии с «Правилами технической эксплуатации электроустановок потребителей».

5.2. В процессе эксплуатации прожектора необходимо не реже двух раз в год проводить профилактический осмотр и чистку рассеивателя прожектора. Проверить исправность электроустановочных изделий и надежность крепления болтовых и винтовых соединений. Чистку защитного стекла и корпуса прожектора производить мягкой ветошью, смоченной в мыльном растворе.

5.3. Эксплуатация прожектора с треснувшим или иначе поврежденным защитным стеклом или корпусом не допускается, поврежденные элементы необходимо заменить.

6. СВИДЕТЕЛЬСТВО О ПРИЕМКЕ.

6.1. Прожектор соответствует ТУ 27.40.25-001-12158812-2019 и признан годным к эксплуатации.

7. МАРКИРОВКА.

7.1. Прожектор имеет несмываемую маркировку с указанием технических характеристик прожектора. Маркировка содержит:

- Товарный знак предприятия изготовителя;
- Условное обозначение модели прожектора;
- Серийный номер;
- Номинальное напряжение;
- Номинальная мощность;
- Степень защиты по ГОСТ Р МЭК 60598-1;
- Обозначение технических условий;
- Месяц и год выпуска;
- Знак ЕАС.

8. СВЕДЕНИЯ ОБ УПАКОВКЕ, ТРАНСПОРТИРОВАНИИ И ХРАНЕНИИ.

8.1. Упаковка должна соответствовать требованиям Технического регламента Таможенного союза «О безопасности упаковки» ТР ТС 005/2011, обеспечивать сохранность продукции при транспортировании и хранении.

8.2. Продукция упаковывается в картон по ГОСТ Р 52901, полиэтиленовую пленку по ГОСТ 10354, пакеты по ГОСТ 12302

8.3. Упаковка должна предотвращать доступ влаги к продукции из окружающего воздуха.

8.4. Допускается использовать другую тару, обеспечивающую сохранность продукции.

8.5. Продукцию, отправляемую в районы Крайнего Севера и приравненные к ним местности, упаковывают по ГОСТ 15846.

8.6. Изделия транспортируют всеми видами транспорта в крытых транспортных средствах в соответствии с правилами перевозки грузов, действующими на данном виде транспорта.

8.7. Условия транспортирования прожекторов в части воздействия климатических факторов должны соответствовать группам условий хранения 4 по ГОСТ 15150.

8.8. Погрузка и разгрузка изделий должна производиться согласно ГОСТ 12.3.009, плавно, без рывков и ударов. Сбрасывание с транспортных средств не разрешается.

8.9. Прожекторы должны храниться в таре в условиях группы 4 по ГОСТ 15150, защищенными от атмосферных осадков, прямых солнечных лучей и агрессивных сред.