



Уличный светильник в стиле Hi-Tech, IP65.
Предназначен для использования в проектах наружного освещения.

ХАРАКТЕРИСТИКИ

Корпус: Литой под давлением алюминий, покрытый полиэстерной порошковой краской. Корпус и стекло имеют уплотнители из силикона.

Крепления: Нержавеющая сталь, T=2.00мм

Стекло: Закаленное стекло, 3мм

Угол раскрытия луча: 80°

Цвет корпуса: Черный, Серый, Белый

Цветовая температура, К: 3000К, 4000К, 6000К

Индекс цветопередачи, CRI: >82

Коэффициент мощности (PF): >0.9

Система управления: Switch On\Off

Входное напряжение, V: 220V

Степень защиты, IP: IP65

Рабочая температура: -40°C ~ +45°C (при запуске -20°C)



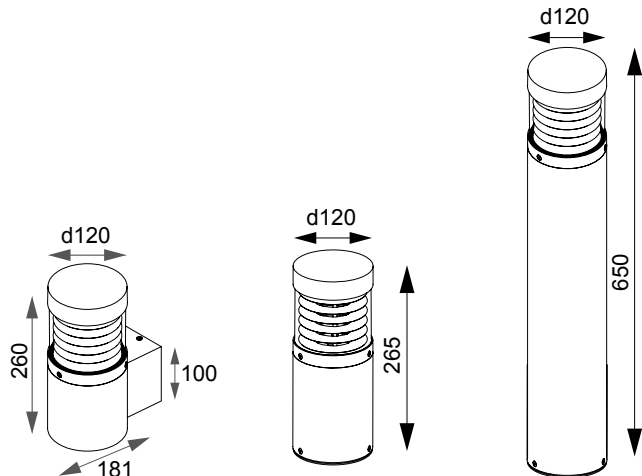
Brumi-G 265



Brumi-G 650



Brumi-W



Артикул	Наименование	Мощность, W	Размер, мм	Входное напряжение, V	Угол рассеивания	Цветовая температура, К	Вес, кг
69503240	Brumi-W 15W 220V IP65	15W	d120 x 181 x 260	220V	80°	3000К-6000К	1.88кг
69503250	Brumi-G 265 15W 220V IP65	15W	d120 x 265	220V	80°	3000К-6000К	1.4кг
69503260	Brumi-G 650 15W 220V IP65	15W	d120 x 650	220V	80°	3000К-6000К	2.75кг