

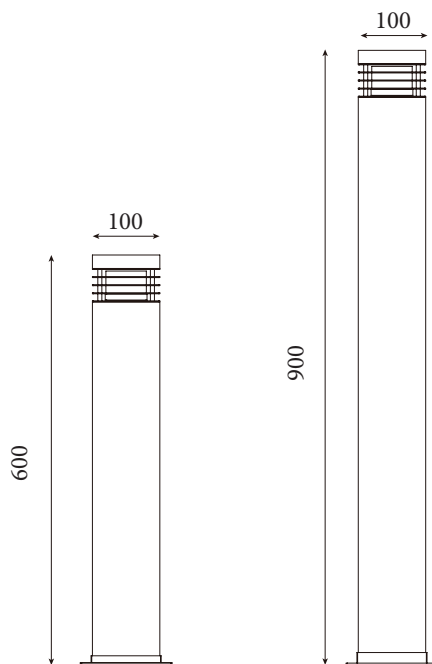
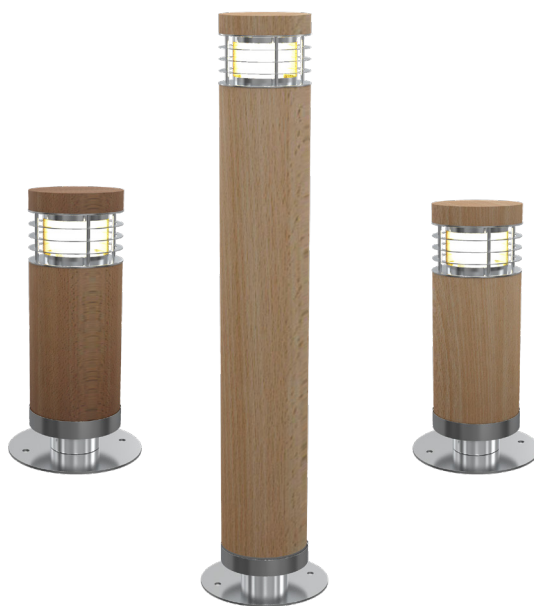


## BENTEL ROUND

### ХАРАКТЕРИСТИКИ

**Корпус:** Дерево  
**Угол раскрытия луча:** 120°  
**Цветовая температура, К:** 3000К, 4000К  
**Система управления:** Switch On\Off  
**Степень защиты, IP:** IP65

**IK:** 08  
**PF:** 0.6  
**Класс электрозащиты:** II класс (SELV)  
**Входное напряжение, V:** 220V  
**Индекс цветопередачи, CRI:** >80  
**Рабочая температура:** -40°C to +45°C  
 (при запуске: -20°C)



Артикул	Наименование	Мощность, Вт	Размеры, мм	Входное напряжение, В	Угол рассеивания	Цветовая температура, К	Вес, кг
687005010	BENTEL ROUND 5W 600mm single color 220V IP65	5Вт	d100x600	220В	120°	3000К, 4000К	3.0кг
687005020	BENTEL ROUND 5W 900mm single color 220V IP65	5Вт	d100x1000	220В	120°	3000К, 4000К	5.0кг

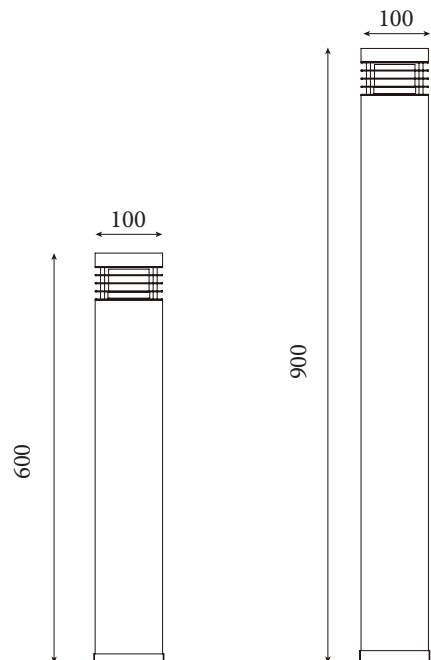


## BENTEL SQUARE

### ХАРАКТЕРИСТИКИ

**Корпус:** Дерево  
**Угол раскрытия луча:** 120°  
**Цветовая температура, К:** 3000К, 4000К  
**Система управления:** Switch On\Off  
**Степень защиты, IP:** IP65

**ИК:** 08  
**PF:** 0.6  
**Класс электрозащиты:** II класс (SELV)  
**Входное напряжение, V:** 220V  
**Индекс цветопередачи, CRI:** >80  
**Рабочая температура:** -40°C to +45°C  
 (при запуске : -20°C)



Артикул	Наименование	Мощность, Вт	Размеры, мм	Входное напряжение, В	Угол рассеивания	Цветовая температура, К	Вес, кг
687005030	BENTEL SQUARE 5W 600mm single color 220V IP65	5Вт	d100x100x600	220В	120°	3000К, 4000К	4.0кг
687005040	BENTEL SQUARE 5W 900mm single color 220V IP65	5Вт	d100x100x900	220В	120°	3000К, 4000К	6.0кг