

BAND-TUBE

ХАРАКТЕРИСТИКИ

Корпус: PMMA\PC стекло, нержавеющая сталь, антикоррозийное покрытие
IP69K : устойчив к воздействию воды под высоким давлением (100бар) и к высокой температуре 80°C.
Степень защиты: IP66
Угол раскрытия луча: 60°, 90°, 120°
Цветовая температура: 3000K, 4000K, 5000K.

IK: 10
PF: ≥0.9
Светоотдача: 140Lm\w
Входное напряжение: 220V
Индекс цветопередачи: CRI >70/80
Рабочая температура: -30°C ~ +50°C
Гарантированный срок эксплуатации: >60 000ч

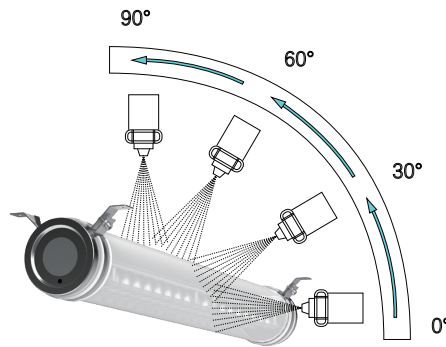


Потолочное крепление

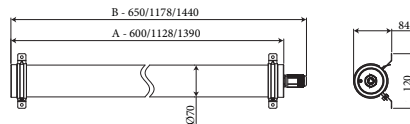
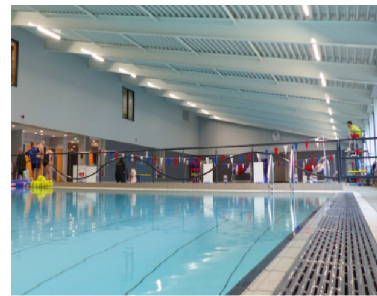
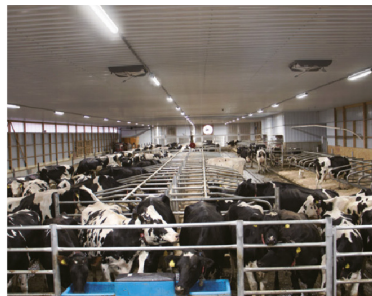


Подвесное крепление

Антикоррозийное покрытие



IP69K



Артикул	Наименование	Мощность, Вт	Размеры, мм	Входное напряжение, В	Угол рассеивания	Цветовая температура, К	Вес, кг
975020010	BAND-TUBE 600mm 20W single color 220V IP66	20Вт	600x84x120	220В	60°, 90°, 120°	3000К, 4000К, 5000К	1,1кг
975040010	BAND-TUBE 1128mm 40W single color 220V IP66	40Вт	1128x84x120	220В	60°, 90°, 120°	3000К, 4000К, 5000К	1,6кг
975050010	BAND-TUBE 1390mm 50W single color 220V IP66	50Вт	1390x84x120	220В	60°, 90°, 120°	3000К, 4000К, 5000К	2,0кг