

ROMUS Q

ХАРАКТЕРИСТИКИ

Корпус: Литой под давлением алюминий, покрытый полиэстерной порошковой краской.

Стекло: Закаленное стекло

Угол раскрытия луча: 18°, 24°, 38°, 60°

Цвет корпуса: RAL

Цветовая температура: 2700K-6000K

Степень защиты: IP66

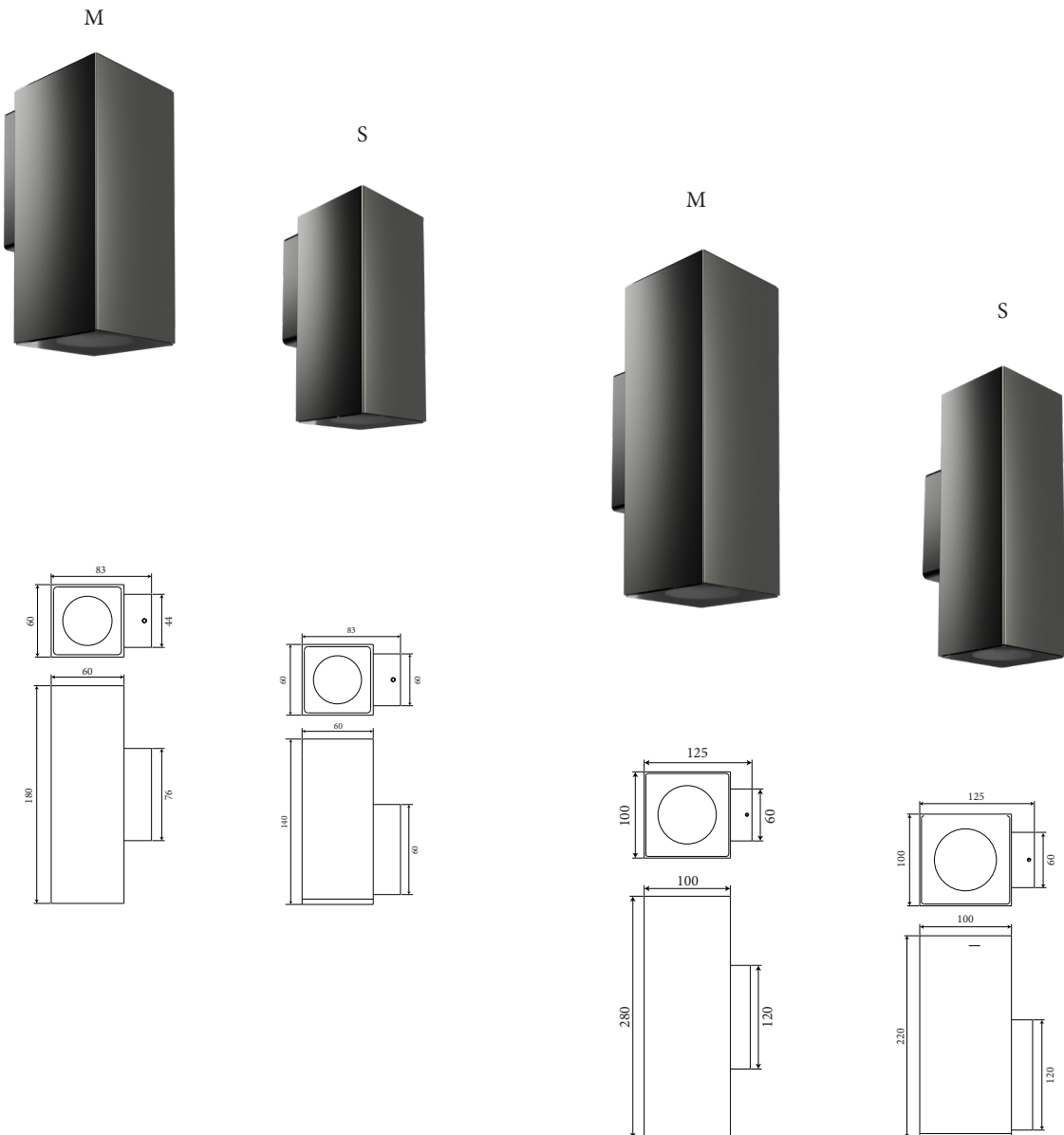
Входное напряжение: 24V/220V

Индекс цветопередачи: CRI >80

Рабочая температура: -30°C ~ +40°C

Гарантированный

срок эксплуатации: >50 000ч



Артикул	Наименование	Мощность, Вт	Размеры, мм	Входное напряжение, В	Угол рассеивания	Цветовая температура, К	Вес, кг
648010010	Romus Q S Single 1x10W single color 220V IP66	1x10Вт	60x83x140	220В	18°, 24°, 38°, 60°	2700K-6000K	0,8кг
648020010	Romus Q S Twin 2x10W single color 220V IP66	2x10Вт	60x83x180	220В	18°, 24°, 38°, 60°	2700K-6000K	1,0кг
648020020	Romus Q M Single 1x20W single color 220V IP66	1x20Вт	100x125x220	220В	18°, 24°, 38°, 60°	2700K-6000K	2,3кг
648040010	Romus Q M Twin 2x20W single color 220V IP66	2x20Вт	100x125x280	220В	18°, 24°, 38°, 60°	2700K-6000K	3,0кг