

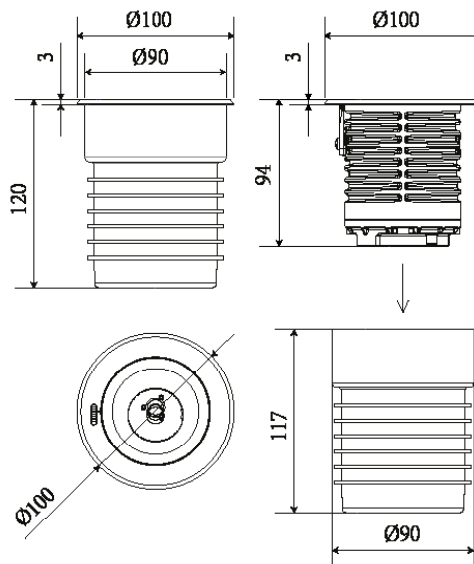


RALLUS XXS

ХАРАКТЕРИСТИКИ

Передняя крышка: Нержавеющая сталь
Стекло: Закаленное стекло, 5.0мм
Угол раскрытия луча: 2,5°, 6°, 8°, 12°, 20°, 30°, 40°, 60°, 10x70°, 5x20°
Цвет корпуса: Металлик
Цветовая температура: 2700K - 6500K, RGBW, Amber
Степень защиты: IP67

IK: 10
PF: 0.9
Класс электробезопасности: I класс (SELV)
Входное напряжение: 12V, 220V
Индекс цветопередачи: CRI 80
Рабочая температура: -35°C ~ +50°C
Гарантированный срок эксплуатации: >50 000ч



Артикул	Наименование	Мощность, Вт	Размеры, мм	Входное напряжение, В	Угол рассеивания	Цветовая температура, К	Вес, кг
866006010	RALLUS XXS Laser 6W single color 12V IP67	6Вт	d100x120	12В	2,5°	2700K-6500K, AMBER	1,2
866006020	RALLUS XXS Laser 6W single color 220V IP67	6Вт	d100x120	220В	2,5°	2700K-6500K, AMBER	1,2
866006030	RALLUS XXS 6W single color 12V IP67	6Вт	d100x120	12В	6°, 8°, 12°, 20°, 30°, 40°, 60°, 10x70°, 5x20°	2700K-6500K, AMBER	1,2
866006040	RALLUS XXS 6W single color 220V IP67	6Вт	d100x120	220В	6°, 8°, 12°, 20°, 30°, 40°, 60°, 10x70°, 5x20°	2700K-6500K, AMBER	1,2
866006050	RALLUS XXS 6W RGBW 4in1 12V IP69	6Вт	d100x120	12В	15°, 20°, 30°, 15x60°	RGBW 4in1	1,2
866010010	RALLUS XXS 10W single color 220V IP67	10Вт	d100x120	220В	6°, 8°, 12°, 20°, 30°, 40°, 60°, 10x70°, 5x20°	2700K-6500K, AMBER	1,2
866010020	RALLUS XXS 10W RGBW 4in1 12V IP69	10Вт	d100x120	12В	15°, 20°, 30°, 15x60°	RGBW 4in1	1,2