

# PISTOL S \ M

## ХАРАКТЕРИСТИКИ

**Корпус:** Литой под давлением алюминий, покрытый полиэстерной порошковой краской.

**Стекло:** Закаленное стекло, 4.0мм

**Угол раскрытия луча:** 8°, 12.5°, 20°, 30°, 45°, 60°, 15x30°, 10x60°, 25x45°

**Цвет корпуса:** RAL

**Цветовая температура:** 3000K-5600K, RGBW 4in1

**Степень защиты:** IP66

**ИК:** 08

**Класс электрозащиты:** II класс (SELV)

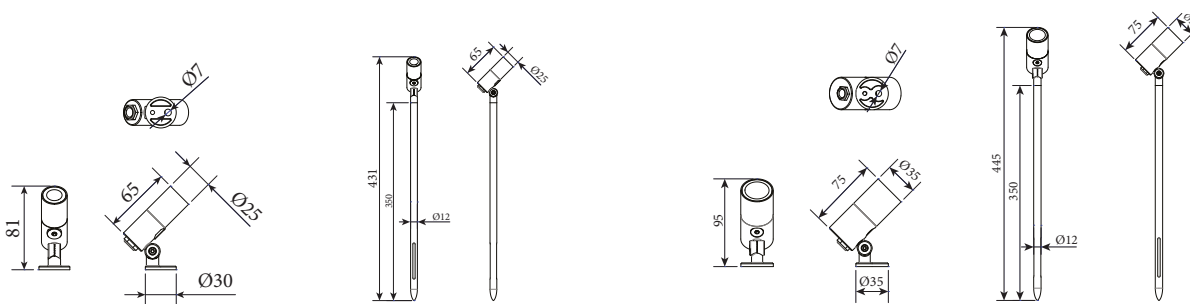
**Входное напряжение:** 12V, 24V, 220V

**Индекс цветопередачи:** CRI 80

**Рабочая температура:** -30°C ~ +50°C

**Гарантированный**

**срок эксплуатации:** >50 000ч



Артикул	Наименование	Мощность, Вт	Размеры, мм	Входное напряжение, В	Угол рассеивания	Цветовая температура, К	Вес, кг
762003010	PISTOL S 3W single color 24V IP66	3Вт	d25 65x81	24В	20°, 30°, 45°, 60°, 25x45°	3000K-5600K	0,15
762-010	Кольшек в землю Pistol S	-	-	-	-	-	-
762006010	PISTOL M 6W single color 220V IP66	6Вт	d35 75x95	220В	8°, 12.5°, 20°, 30°, 60°, 15x30°, 10x60°	3000K-5600K	0,25
762006020	PISTOL M 6W RGBW 4in1 12V IP66	6Вт	d35 75x95	12В	20°, 40°, 60°, 15x25°, 15x60°	RGBW 4in1	0,25
762-020	Кольшек в землю Pistol M	-	-	-	-	-	-

# PISTOL L

## ХАРАКТЕРИСТИКИ

**Корпус:** Литой под давлением алюминий, покрытый полиэстерной порошковой краской.

**Стекло:** Закаленное стекло, 4.0мм

**Угол раскрытия луча:** 2.5°, 8°, 12.5°, 15°, 20°, 30°, 5x20°, 10x30°, 10x60°, 10x70°

**Цвет корпуса:** RAL

**Цветовая температура:** 3000K-5600K, RGBW 4in1

**Степень защиты:** IP66

**ИК:** 08

**Класс электрозащиты:** II класс (SELV)

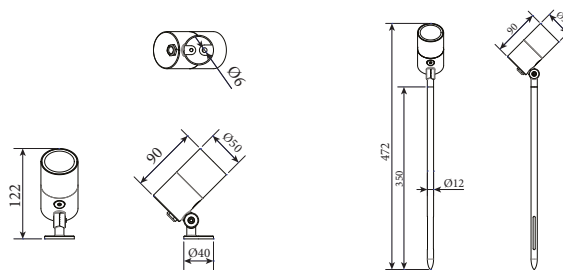
**Входное напряжение:** 12V, 220V

**Индекс цветопередачи:** CRI 80

**Рабочая температура:** -30°C ~ +50°C

**Гарантированный**

**срок эксплуатации:** >50 000ч



Артикул	Наименование	Мощность, Вт	Размеры, мм	Входное напряжение, В	Угол рассеивания	Цветовая температура, К	Вес, кг
762010010	PISTOL L LASER 10W single color 220V IP66	10Вт	d50 90x122	220В	2,5°	3000К-5600К	0,35
762010010	PISTOL L 10W single color 220V IP66	10Вт	d50 90x122	220В	8°, 12,5°, 20°, 30°, 10x70°, 5x20°	3000К-5600К	0,35
762010020	PISTOL L 10W RGBW 4in1 12V IP66	10Вт	d50 90x122	12В	15°, 20°, 30°, 10x30°, 10x60°	RGBW 4in1	0,35
762-010	Кольшек в землю Pistol L	-	-	-	-	-	-