

NOLAN

ХАРАКТЕРИСТИКИ

Корпус: Литой под давлением алюминий, покрытый полиэстерной порошковой краской.

Стекло: Закаленное стекло, 3мм

Угол раскрытия луча: 140°

Цвет корпуса: Черный, Серебро

Цветовая температура: 4000K

Степень защиты: IP65

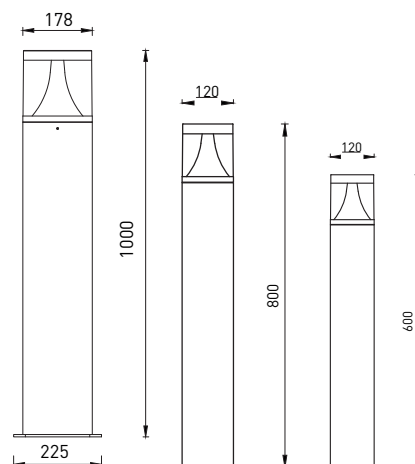
IK: >0.8

PF: >0.9

Входное напряжение: 220V

Индекс цветопередачи: CRI >75

Рабочая температура: -40°C ~ +45°C
(при запуске -20°C)



Артикул	Наименование	Мощность, Вт	Размер, мм	Входное напряжение, В	Угол рассеивания	Цветовая температура, К	Вес, кг
70001560	NOLAN 15W 600mm IP65	15Вт	120x600	220В	140°	4000К	3,3кг
70001580	NOLAN 15W 800mm IP65	15Вт	120x800	220В	140°	4000К	3,8кг
70003010	NOLAN 30W 1000mm IP65	30Вт	178x1000	220В	140°	4000К	8,5кг

