

LIBRA

USER MANUAL

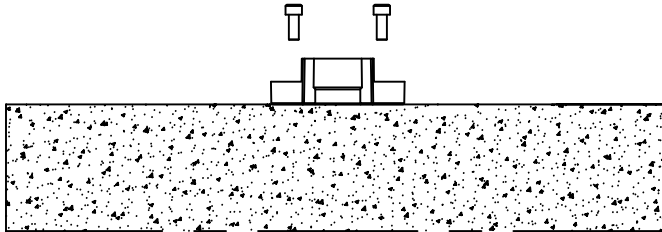


1. The luminaire shall be installed by a qualified electrician and wired in accordance with the latest IEE electrical regulations or the national requirements.
2. No supplied water-proof box, installation should be advised by qualified professional.
3. The external flexible cable can not be replaced. If the cable is damaged, the luminaire should be discarded.

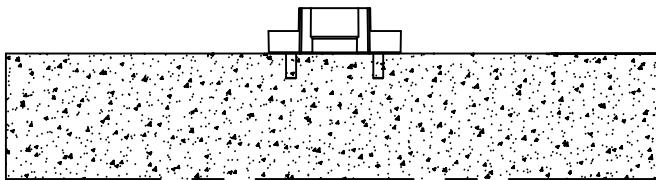


КРЕПЛЕНИЕ НА ПОВЕРХНОСТЬ

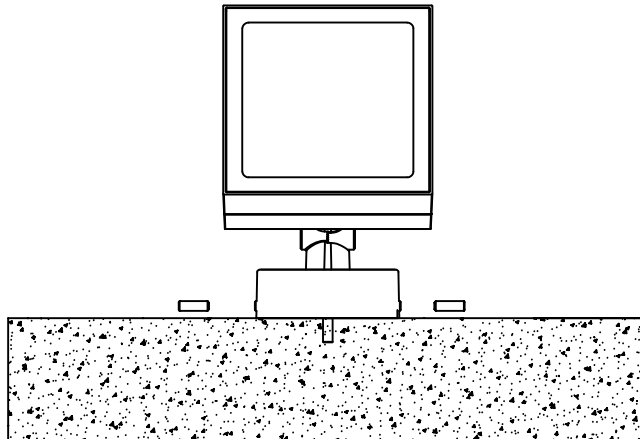
1



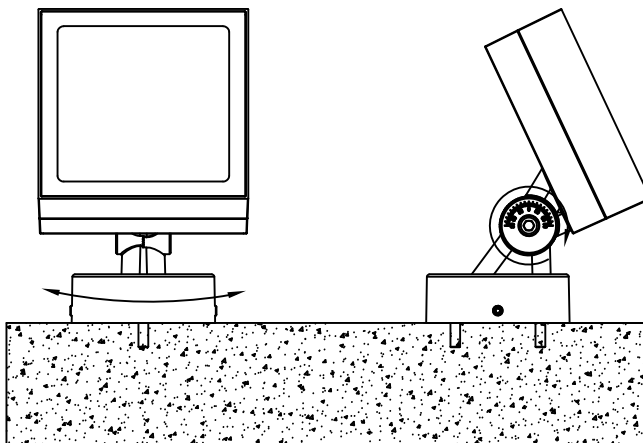
2



3



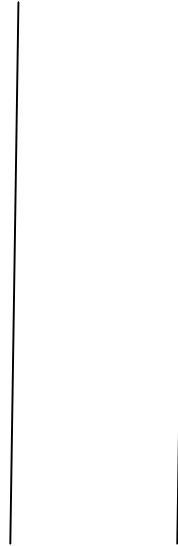
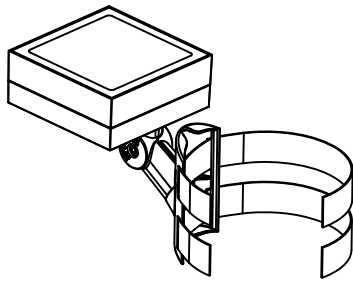
4



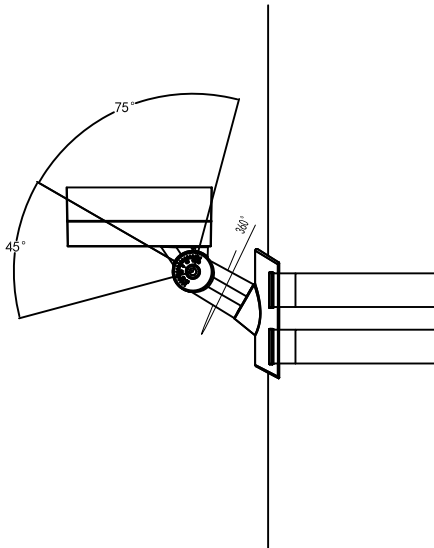


ХОМУТ-КРЕПЛЕНИЕ НА ОПОРУ

1



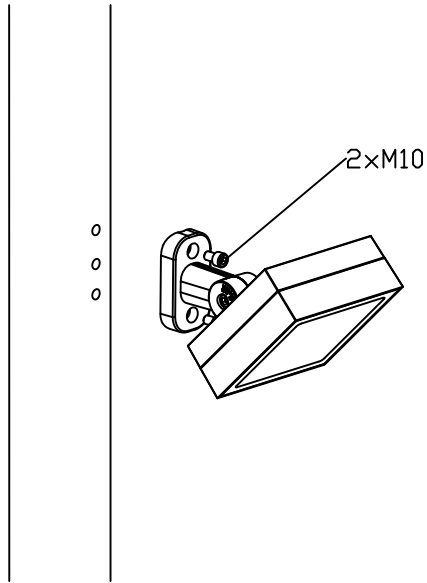
2



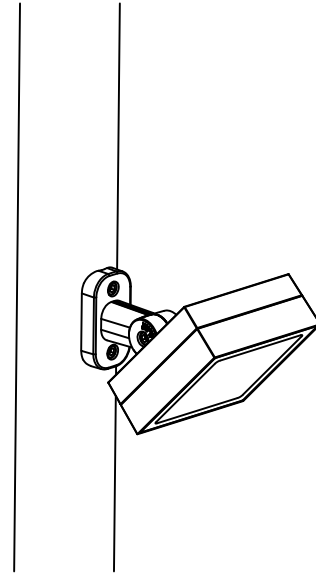


КРОНШТЕЙН-КРЕПЛЕНИЕ НА ОПОРУ

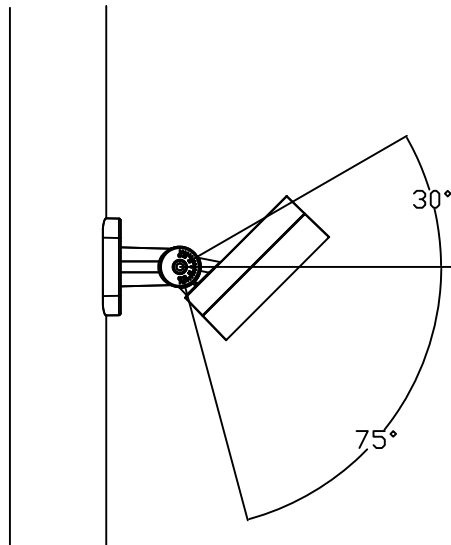
1



2



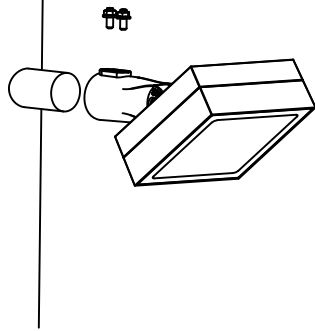
3



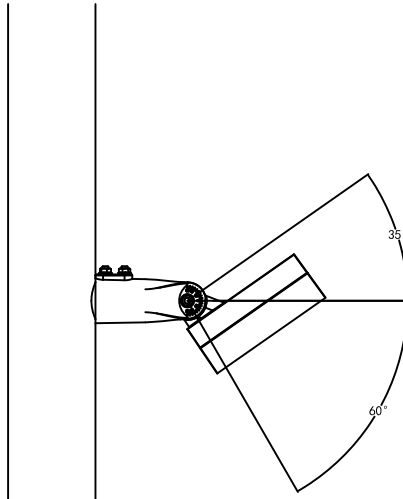


КРОНШТЕЙН-КРЕПЛЕНИЕ НА ОПОРУ

1



2

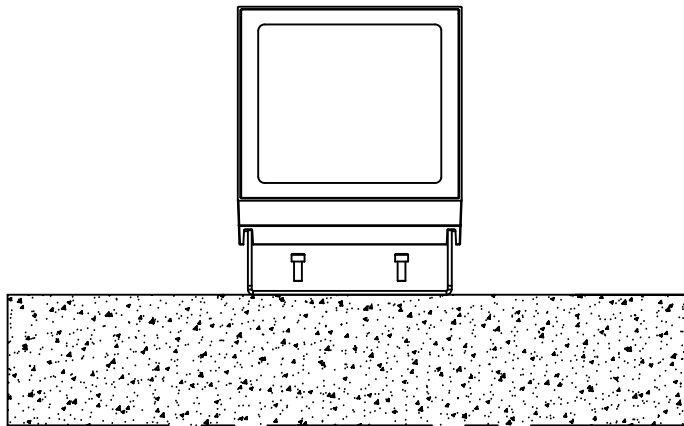




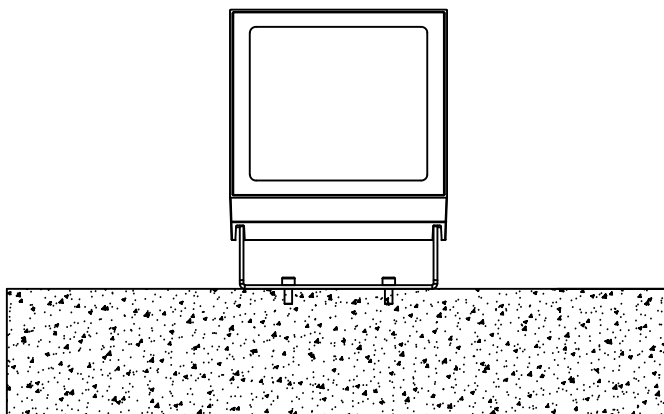
IMG
L I G H T I N G

КРЕПЛЕНИЕ НА ПОВЕРХНОСТЬ

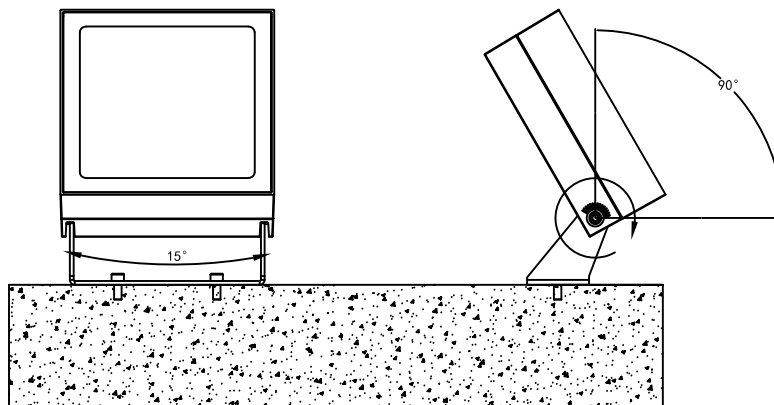
1



2



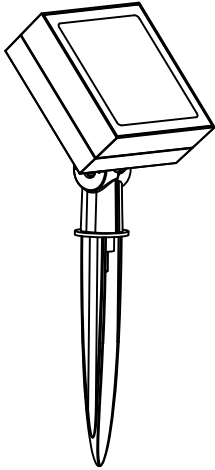
3



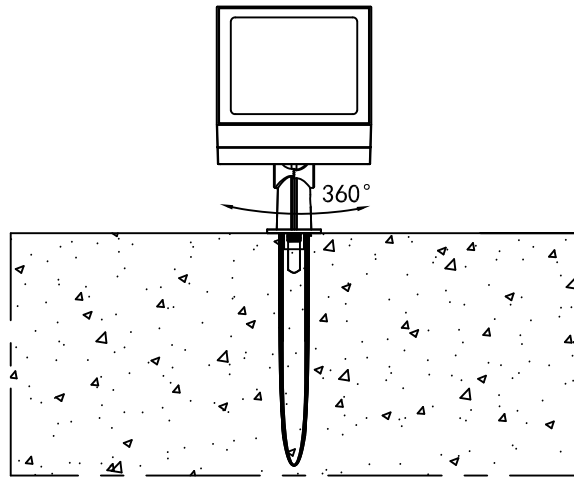


КОЛЫШЕК В ЗЕМЛЮ

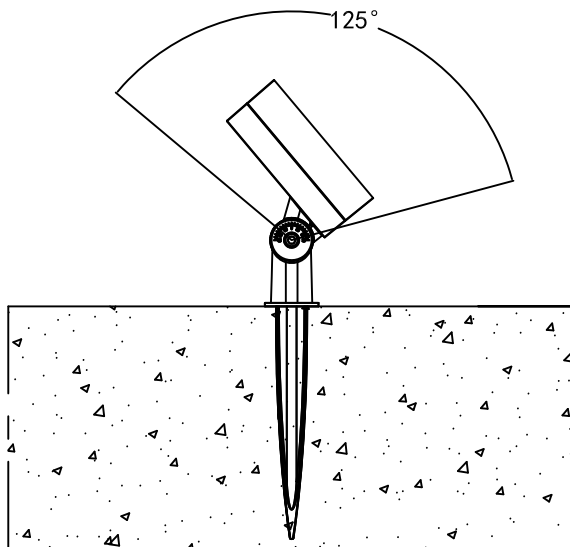
1



2



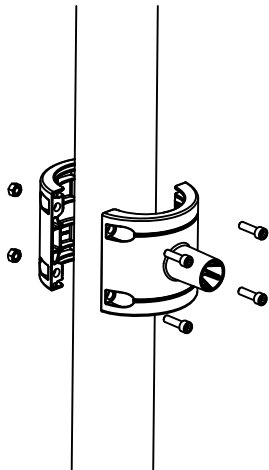
3



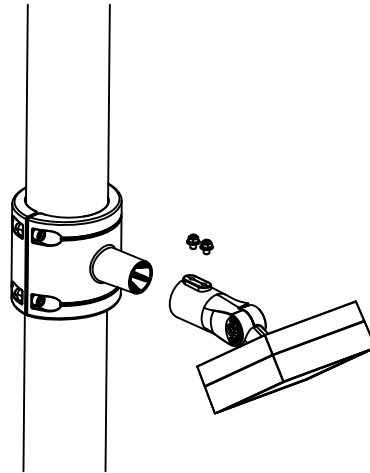


ХОМУТ-КРЕПЛЕНИЕ НА ОПОРУ

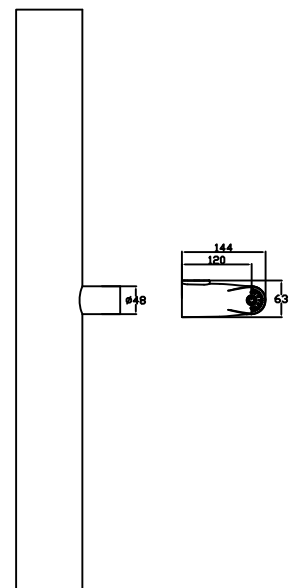
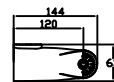
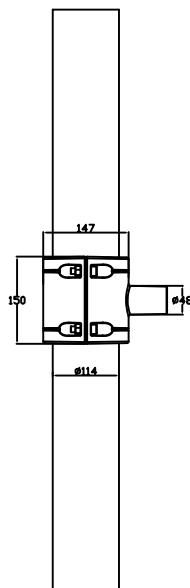
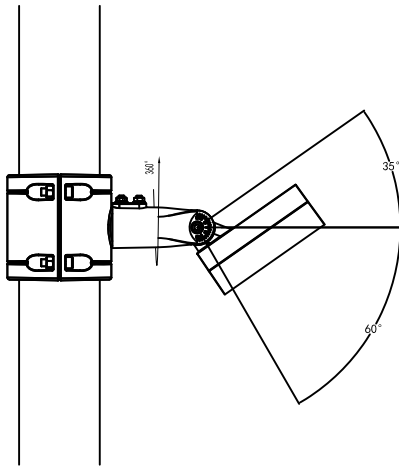
1



2



3





IMG
L I G H T I N G

Крепление Хомут для всех размеров прожекторов Libra

