

Светильник предназначен для акцентного освещения в торговых помещениях.
Универсальный светильник для шинопровода.



Корпус: Литой под давлением алюминий, покрытый полиэстеровой порошковой краской

Цвет корпуса: Черный, Серый, Белый

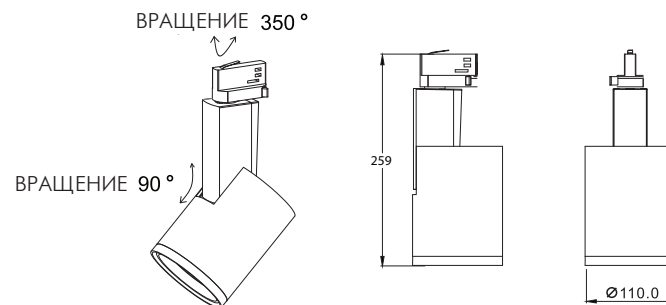
Рассеиватель: Оптическая линза. Эффективность >90%

Углы рассеивания: 15°, 24°, 36°

Цветовая температура, К: 3000К, 4000К, 5000К

Индекс цветопередачи, CRI: 80, 90

Рабочая температура: -20°C до +45°C



Артикул	Наименование	Мощность, W	Размеры, мм	Входное напряжение, V	Цветовая температура, К		Вес, кг
533020010	FUNNEL TOP 20W 3000K 220V IP20	20W	d110x259	220V	3000K	15°,24°,36°	1,30
533020015	FUNNEL TOP 20W 4000K 220V IP20	20W	d110x259	220V	4000K	15°,24°,36°	1,30
533030020	FUNNEL TOP 30W 3000K 220V IP20	30W	d110x259	220V	3000K	15°,24°,36°	1,30
533030025	FUNNEL TOP 30W 4000K 220V IP20	30W	d110x259	220V	4000K	15°,24°,36°	1,30
533040030	FUNNEL TOP 40W 3000K 220V IP20	40W	d110x259	220V	3000K	15°,24°,36°	1,30
533040035	FUNNEL TOP 40W 4000K 220V IP20	40W	d110x259	220V	4000K	15°,24°,36°	1,30