

# FLORIS GOBO S

## ХАРАКТЕРИСТИКИ

Многофункциональный прожектор со степенью защиты IP66 и полным набором опций для создания световых эффектов на основе GOBO, художественного оформления объектов архитектуры, парков и территорий.

**Корпус:** Литой под давлением алюминий, покрытый полиэфирной порошковой краской.

**Угол раскрытия луча:** 20°-40° (electronic zoom)

**Поворотное Gobo кольцо:** 4 дихроичных фильтра

**Поворотное цветное кольцо:** 4 цвета+белый

Управление скоростью движения.

**Анимационное кольцо:** вращение в заданном направлении, контроль скорости.

**Цвет корпуса:** Черный, Белый

**Диммирование:** от 0% до 100%

**Входное напряжение, V:** 220V

**Система управления:** DMX-512+RDM

**Степень защиты, IP:** IP66

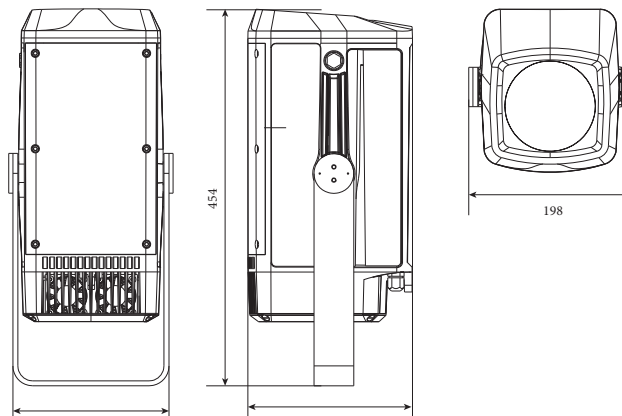
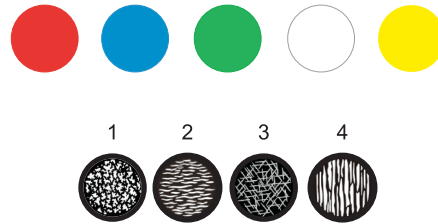
**Рабочая температура:** -20°C ~ +45°C

**Система охлаждения:** Естественная конвекция

**Гарантированный срок эксплуатации, часы:** >50 000ч



### ЦВЕТОВОЕ КОЛЬЦО



Артикул	Наименование	Мощность, Вт	Размеры, мм	Входное напряжение, В	Угол рассеивания	Цветовая температура, К	Вес, кг
369150030	FLORIS GOBO S 150W DMX-512 220V IP66	150Вт	454x198x199	220В	20°-40°	4 colors	9,2кг