

встраиваемый грунтовой светильник

CRUZ PRO

ХАРАКТЕРИСТИКИ

Корпус: Литой под давлением алюминий, покрытый полиэстерной порошковой краской.
Передняя крышка: Нержавеющая сталь
Угол раскрытия луча: 15°, 24°, 36°, 60°, 120°
Цвет корпуса: Металлик
Цветовая температура: 2700K - 6000K
Степень защиты: IP67

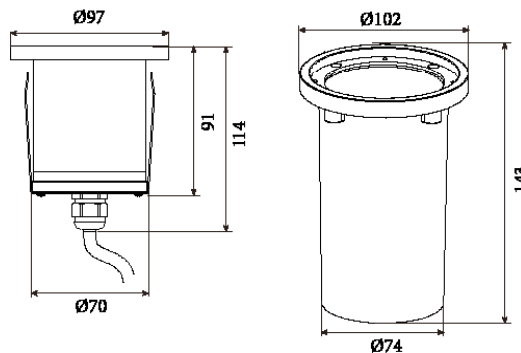
ИК: 08
Входное напряжение: 24V, 220V
Индекс цветопередачи: CRI >80
Рабочая температура: -35°C ~ +50°C
Гарантированный срок эксплуатации: >50 000ч



type 1



type 2



Артикул	Наименование	Мощность, Вт	Размеры, мм	Входное напряжение, В	Угол рассеивания	Цветовая температура, К	Вес, кг
779006010	CRUZ PRO 6W single color 24V IP67	6Вт	d97x143	24В	15°, 24°, 36°, 60°, 120°	2700K-6000K	0,35кг
779006020	CRUZ PRO 6W single color 220V IP67	6Вт	d97x143	220В	15°, 24°, 36°, 60°, 120°	2700K-6000K	0,35кг