

BAND K

ХАРАКТЕРИСТИКИ

Корпус: Литой под давлением алюминий, покрытый полиэстерной порошковой краской.
Угол раскрытия луча: 15°, 25°, 45°, 60°, 70°, 20x50°, 10x60°, 145x70°
Цвет корпуса: RAL
Цветовая температура: 3000K - 6000K
Степень защиты: IP66

PF: 0.9

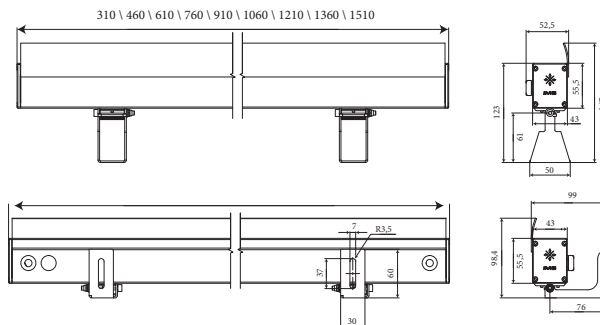
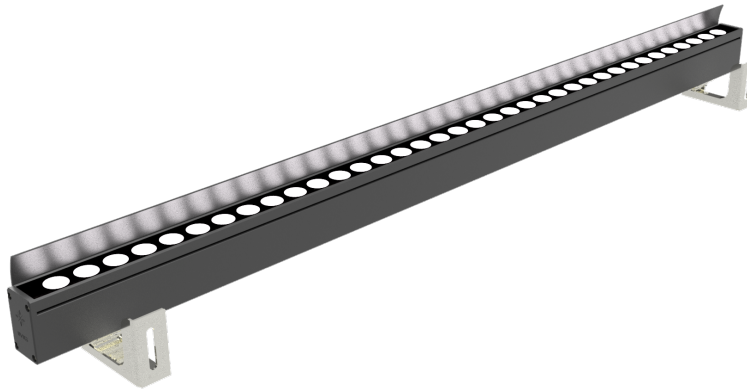
Входное напряжение: 24V, 48V, 220V

Индекс цветопередачи: CRI >80/>90

Рабочая температура: -35°C ~ +55°C

Гарантированный

срок эксплуатации: >50 000ч



Артикул	Наименование	Мощность, Вт	Размеры, мм	Входное напряжение, В	Угол рассеивания	Цветовая температура, К	Вес, кг
870010010	BAND_K 310mm 10,8W single color 220V IP66	10,8Вт	310x43x55,5	220В	15°, 25°, 45°, 60°, 70°, 20x50°, 10x60°, 145x70°	3000К-6000К	1,6кг
870016010	BAND_K 460mm 16,2W single color 220V IP66	16,2Вт	460x43x55,5	220В	15°, 25°, 45°, 60°, 70°, 20x50°, 10x60°, 145x70°	3000К-6000К	2,1кг
870021010	BAND_K 610mm 21,6W single color 220V IP66	21,6Вт	610x43x55,5	220В	15°, 25°, 45°, 60°, 70°, 20x50°, 10x60°, 145x70°	3000К-6000К	2,6кг
870027010	BAND_K 760mm 27W single color 220V IP66	27Вт	760x43x55,5	220В	15°, 25°, 45°, 60°, 70°, 20x50°, 10x60°, 145x70°	3000К-6000К	3,1кг
870032010	BAND_K 910mm 32,4W single color 220V IP66	32,4Вт	910x43x55,5	220В	15°, 25°, 45°, 60°, 70°, 20x50°, 10x60°, 145x70°	3000К-6000К	3,6кг
870037010	BAND_K 1060mm 37,8W single color 220V IP66	37,8Вт	1060x43x55,5	220В	15°, 25°, 45°, 60°, 70°, 20x50°, 10x60°, 145x70°	3000К-6000К	4,0кг
870043010	BAND_K 1210mm 43,2W single color 220V IP66	43,2Вт	1210x43x55,5	220В	15°, 25°, 45°, 60°, 70°, 20x50°, 10x60°, 145x70°	3000К-6000К	4,8кг
870048010	BAND_K 1360mm 48,6W single color 220V IP66	48,6Вт	1360x43x55,5	220В	15°, 25°, 45°, 60°, 70°, 20x50°, 10x60°, 145x70°	3000К-6000К	5,3кг
870054010	BAND_K 1510mm 54W single color 220V IP66	54Вт	1510x43x55,5	220В	15°, 25°, 45°, 60°, 70°, 20x50°, 10x60°, 145x70°	3000К-6000К	5,7кг

* Иной вольтгаз по запросу